

Motoriduttori per scorrevoli



IND2500K
IND2500KT



Ⓜ IT MANUALE ISTRUZIONI

CE
AM ALLMATIC

SICUREZZA

Ci congratuliamo con voi per l'ottima scelta affidataci.

Questo manuale ha lo scopo di aiutarvi nell'installazione del vostro motoriduttore.

Procedendo nella lettura troverete spiegazioni relative non soltanto alle funzioni del motoriduttore ma anche alle norme di sicurezza che dovrete garantire per avere sempre un perfetto funzionamento e la massima sicurezza.

Per prevenire il rischio di danneggiare la vostra attrezzatura o di provocare lesioni a voi o a terze persone, prima di installare il motoriduttore ed i suoi componenti, leggete completamente e con la massima attenzione le avvertenze che seguono, relative alle norme di sicurezza.

Conservatele in modo che chiunque utilizzi l'apparecchio possa preventivamente consultarle.

Sono declinate le conseguenze che possono derivare dalla mancata osservanza delle precauzioni elencate.

- ⚠ In caso di malfunzionamento, spegnete subito l'apparecchio.
- ⚠ In caso di riparazione assicuratevi di aver tolto tensione alla rete elettrica.
- ⚠ Non cercate di smontare l'apparecchio, se non siete installatori autorizzati.
- ⚠ Non esporre a fiamme o fonti di calore, non immergere in acqua o altri liquidi
- ⚠ Servitevi di cavi di alimentazione appropriati.
- ⚠ Sorvegliare la porta in movimento e tenere lontane le persone finché la porta non sia completamente aperta o chiusa.

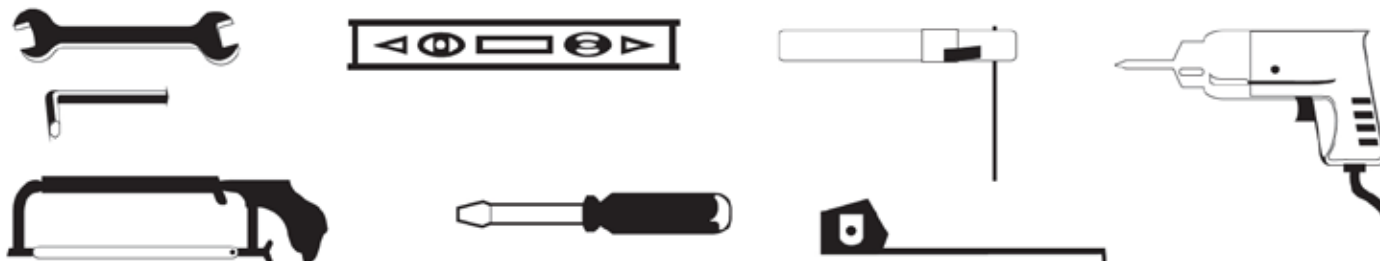
NORME DI SICUREZZA

Durante l'installazione e l'utilizzo dell'automazione seguire con molta attenzione le seguenti norme di sicurezza:

	USARE I GUANTI !		ATTENZIONE! MECCANISMI IN MOVIMENTO !	
	ATTENZIONE! DISTANZA DI SICUREZZA !	ATTENZIONE! NON INSTALLARE L'AUTOMAZIONE IN AMBIENTI SATURI DI MISCELE ESPLOSIVE!	MANTENERE CARTER DI PROTEZIONE !	
	USARE OCCHIALI PER SALDATURA !		ATTENZIONE! SHOCK ELETTRICO!	

ATTREZZATURA

Per l'installazione dell'automazione è necessaria la seguente attrezzatura: chiavi, cacciavite, metro, bolla, sega, trapano, saldatrice.



INDICE

INDICE.....	3
MODELLI E CARATTERISTICHE.....	4
DATI TECNICI	4
DIMENSIONI D'INGOMBRO.....	4
QUADRO D'INSIEME.....	5
VERIFICHE PRELIMINARI.....	5
FUNZIONAMENTO MANUALE.....	6
INSTALLAZIONE.....	6
FISSAGGIO.....	7
FISSAGGIO CREMAGLIERA.....	8
FISSAGGIO FINE CORSA.....	9
MANUTENZIONE SMALTIMENTO.....	10
RACCOMANDAZIONI FINALI.....	10



QUESTO LIBRETTO E' DESTINATO SOLO ALL'INSTALLATORE

L'installazione dovrà essere effettuata solamente da personale professionalmente qualificato in conformità a quanto previsto dalla legge vigente.

Ogni installazione e uso difformi da quanto indicato nel seguente manuale sono da considerarsi vietate.



ATTENZIONE

I dati e le informazioni indicate in questo manuale sono da ritenersi suscettibili di modifica in qualsiasi momento e senza obbligo di preavviso da parte di Allmatic S.r.l



ATTENZIONE:

Leggere attentamente le istruzioni prima di eseguire l'installazione.

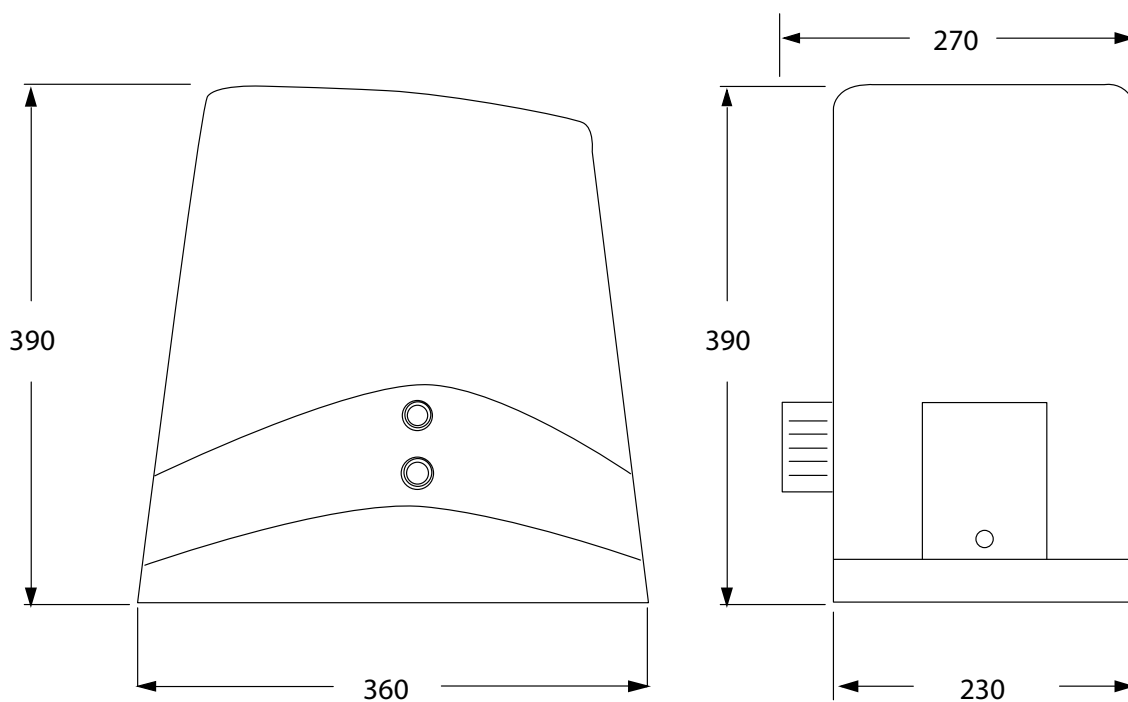
La non osservanza delle suddette istruzioni, l'uso improprio o un errore di collegamento potrebbe pregiudicare la sicurezza o il corretto funzionamento del dispositivo, e quindi dell'intero impianto.

Si declina ogni responsabilità per eventuali malfunzionamenti e/o danni dovuti derivanti dalla loro inosservanza.

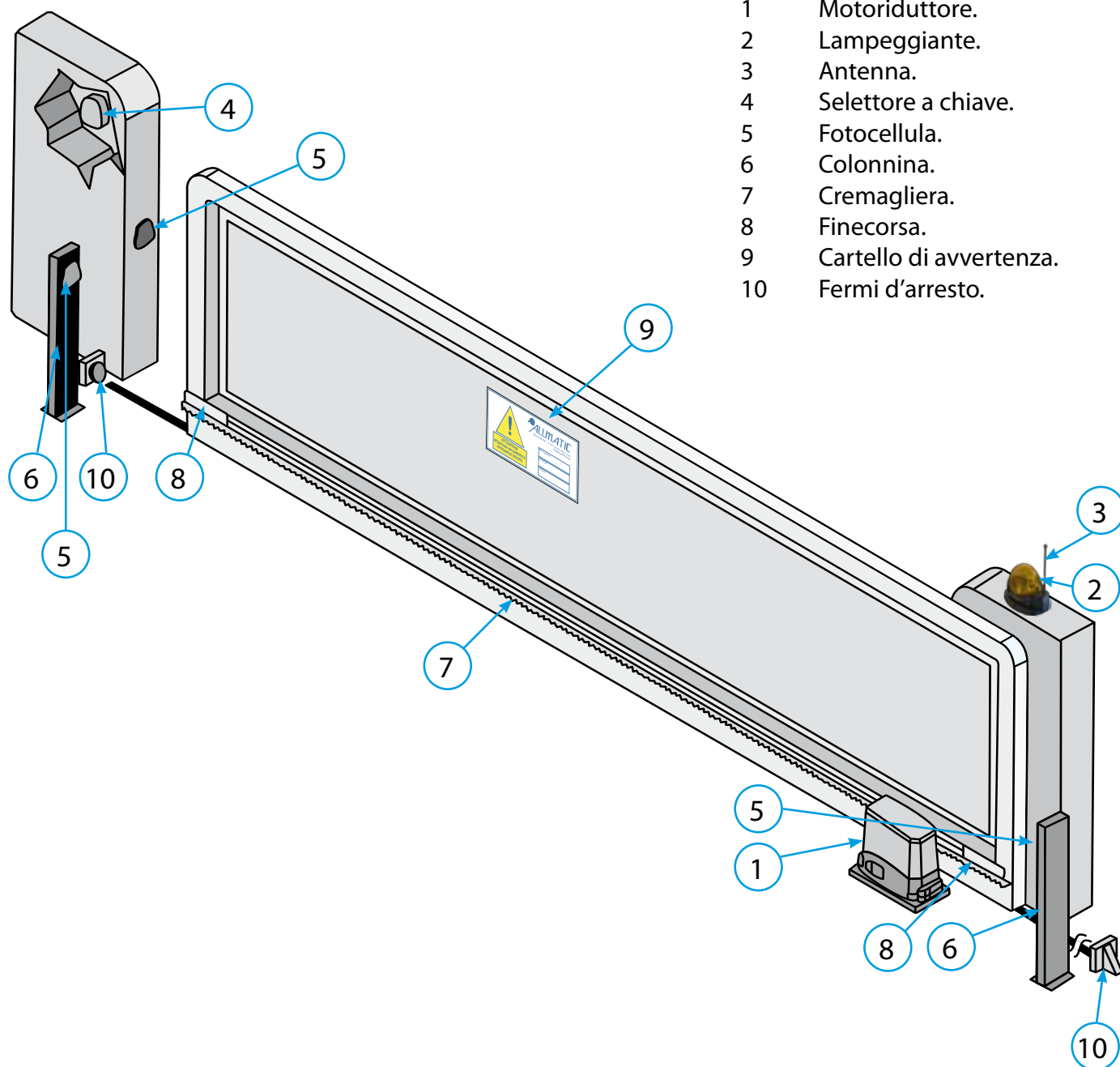
MODELLI E CARATTERISTICHE TECNICHE

MODELLO	IND2500K	IND2500K/T
Centralina	ERMES 2/BIOS 1	CT3IND
Alimentazione	230 Vac	400 Vac
Potenza assorbita	580 W	650 W
Assorbimento motore	4 A	1,5 A
Massima potenza assorbita	2000 W	-
Carico massimo	9,7 A	-
Condensatore	35 μ F	-
Grado di protezione	44 IP	44 IP
Coppia	57 Nm	63 Nm
Velocità	0,175 m/s	0,175 m/s
Forza di spinta	1300 N	1450 N
Peso max cancello	2500 Kg	2500 Kg
Termoprotezione	150 °C	150°C
Classe di isolamento	1	F
Servizio temporaneo	40 %	50 %
Temperatura di esercizio	-20° +70°C	-20° +70°C
Peso	16 Kg	15,5 Kg

DIMENSIONI D'INGOMBRO



QUADRO D'INSIEME

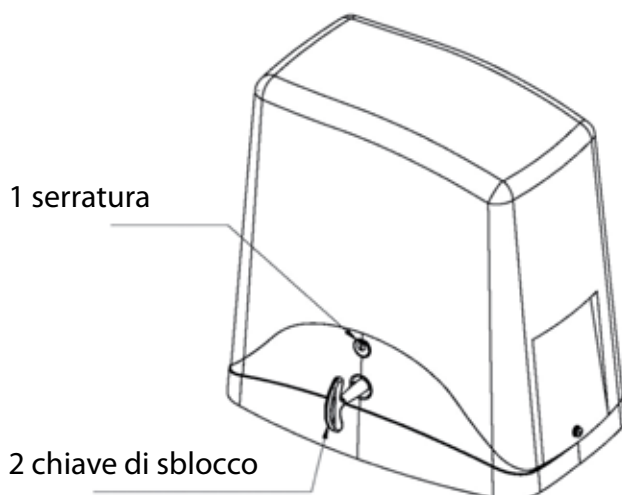


VERIFICHE PRELIMINARI

Prima di passare all'installazione si consiglia di effettuare le seguenti verifiche ed operazioni:

- 1) La struttura del cancello deve essere solida ed appropriata.
- 2) Durante la corsa, il cancello non deve presentare eccessivi sbandamenti laterali.
- 3) Il sistema di ruote/rotaia inferiore e rulli/guida superiore deve funzionare senza eccessivi attriti.
- 4) Per evitare il deragliamenti del cancello devono essere installate le battute di arresto dello scorrevole, sia in apertura che in chiusura, e un secondo rullo/guida superiore nel pieno rispetto della normativa vigente.
- 5) Nei cancelli preesistenti eliminare l'eventuale serratura manuale.
- 6) Portare alla base del cancello le canaline di adduzione dei cavi di alimentazione ($\varnothing 25-50\text{mm}$) e di collegamento esterno (fotocellula, lampeggiante, selettore a chiave, ecc.).

FUNZIONAMENTO MANUALE



1. Inserire la chiave in dotazione nella posizione 1 serratura e ruotare di 90° in senso antiorario (fig.3)
2. Inserire la chiave di sblocco nella posizione 2 e ruotare in senso orario fino al completo sblocco del pignone (fig.3).

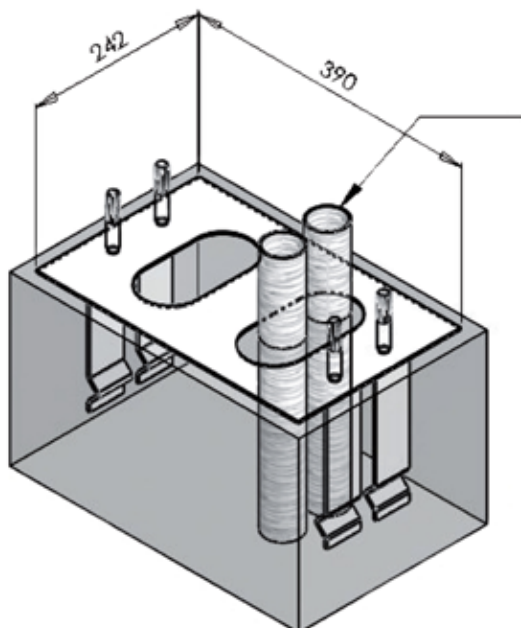
INSTALLAZIONE

Prima di passare all'installazione si consiglia di effettuare le seguenti verifiche oltre ad accertare che la struttura sia conforme alle norme vigenti. Nel dettaglio :

- Controllare che la parete del muro e/o colonna siano in buone condizioni , altrimenti sarà necessario rinforzare i punti di fissaggio.
- Fare attenzione alla corsa dell'anta non devono esserci ostacoli che ne impediscano il movimento.

L'anta non deve presentare attriti, il movimento sia in apertura che in chiusura deve essere libero. Se fermata in qualsiasi posizione non deve muoversi. Durante il movimento non deve sbandare.

- Rispettare le misure di ingombro, creare un solido basamento in calcestruzzo e fissare a terra la piastra di base annegandola nel calcestruzzo mediante le zanche e viti di fissaggio (fig.4). Sé il basamento è già esistente utilizzare dei robusti tasselli ad espansione.
- Prevedere una o più tubazione per il passaggio dei cavi elettrici.



N.B. E' NECESSARIO CONOSCERE LE DIMENSIONI DELLA CREMAGLIERA PER POTER CALCOLARE CON PRECISIONE IL POSIZIONAMENTO DELLA CONTROPIASTRA.

FISSAGGIO MOTORIDUTTORE

Aprire l'imballo e verificare che tutti gli elementi che compongono l'automatismo siano integri.

- Togliere il coperchio svitando le viti vedi (fig.5).
- Appoggiare il motoriduttore sulla piastra.
- Inserire le 4 rondelle + dadi autobloccanti per fissare il motore (fig.6).
- Qualora la regolazione consentita dalla cremagliera non fosse sufficiente è possibile cambiare l'altezza del motoriduttore agendo sulle 4 viti più esterne (fig.6).
- Terminata la regolazione fissare energicamente i 4 dadi autobloccanti, assicurarsi che durante tutta la corsa del cancello, il motoriduttore sia ben saldo a terra.

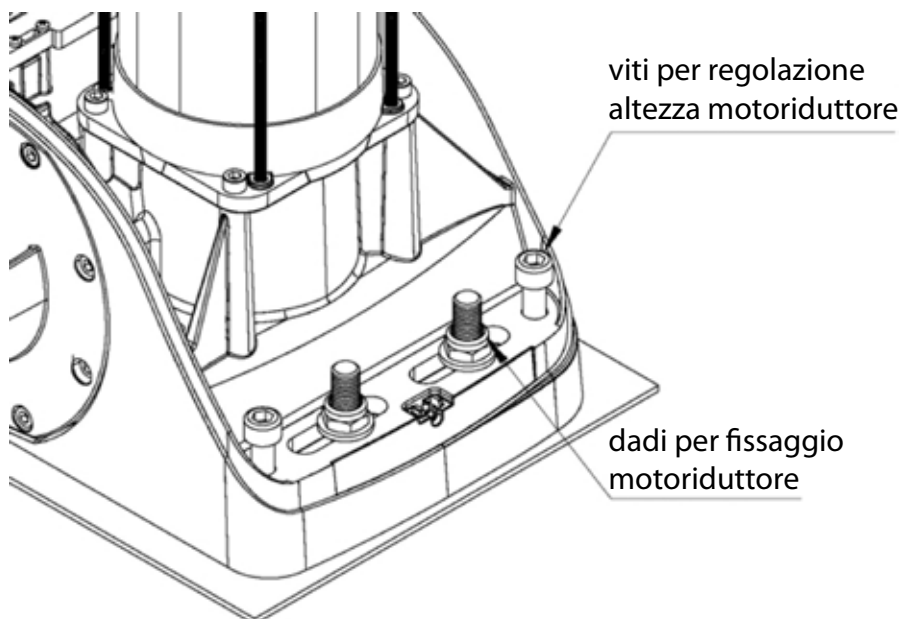
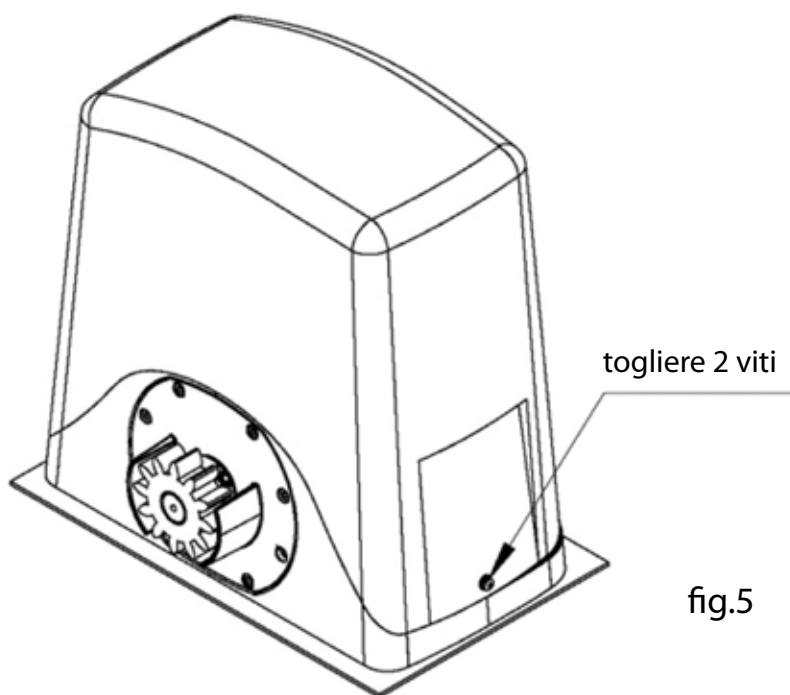


fig.6

N.B. SI CONSIGLIA, DOPO ALCUNE MANOVRE DEL MOTORIDUTTORE, UN ULTERIORE FISSAGGIO DELLE VITI.

FISSAGGIO CREMAGLIERA

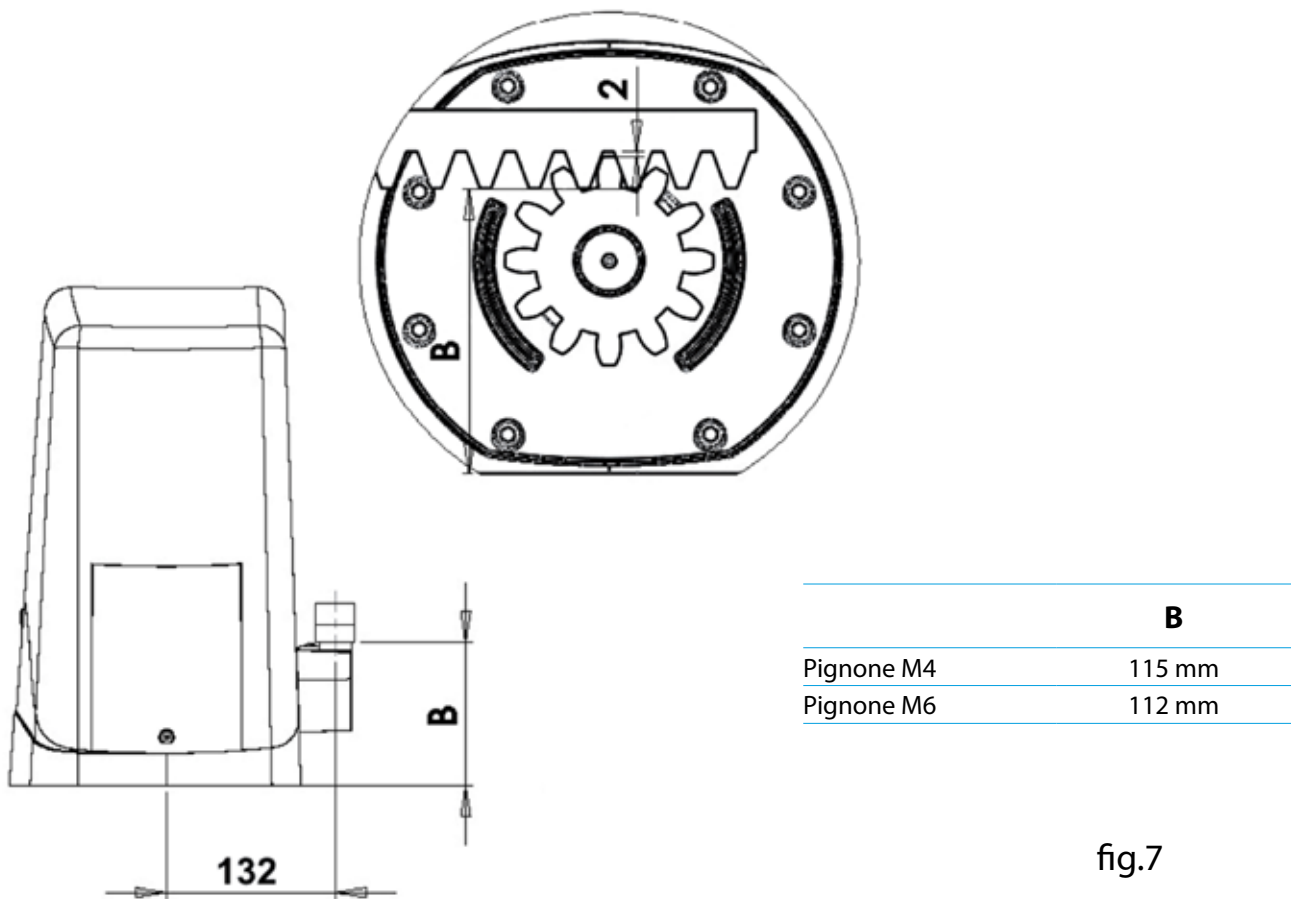


fig.7

Per una corretta installazione della cremagliera sbloccare il motoriduttore nel modo indicato nella (fig.3) e portare il cancello in completa apertura.

Appoggiare un elemento di cremagliera al pignone e fissare lo stesso con viti e distanziali al cancello. Spostare manualmente il cancello portando il pignone in corrispondenza dell'ultimo distanziale.

Fissare l'elemento di cremagliera definitivamente.

Per un corretto posizionamento degli altri elementi e garantire la loro rettilineità è necessario utilizzare un elemento di cremagliera usandolo come appoggio e riferimento (fig. 7).

Bisogna inoltre garantire un'aria fra cremagliera e pignone di circa 2 mm (misura indicativa), così da non far gravare il peso del cancello sul pignone del motoriduttore (fig. 7).

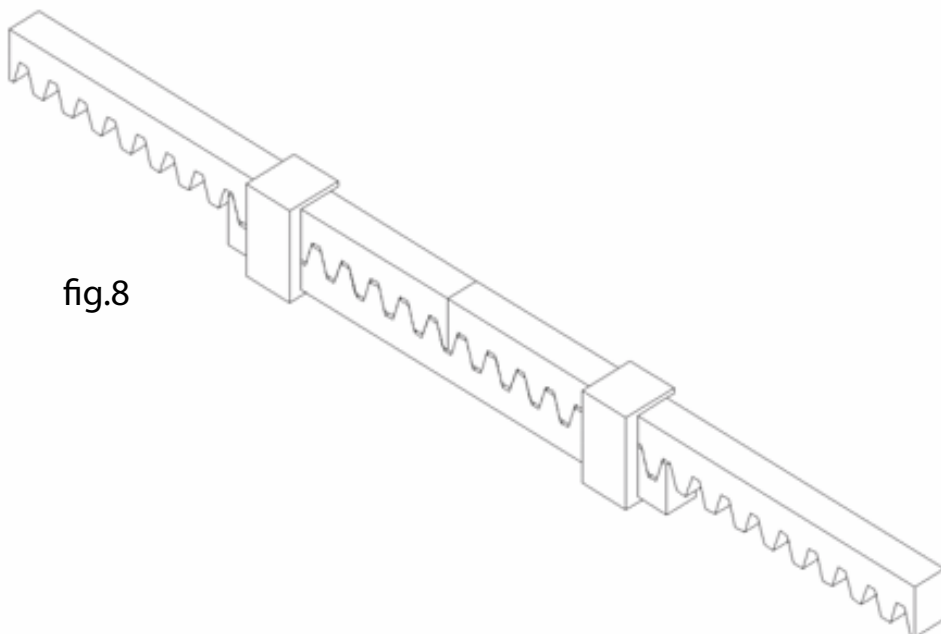


fig.8

FISSAGGIO FINECORSA

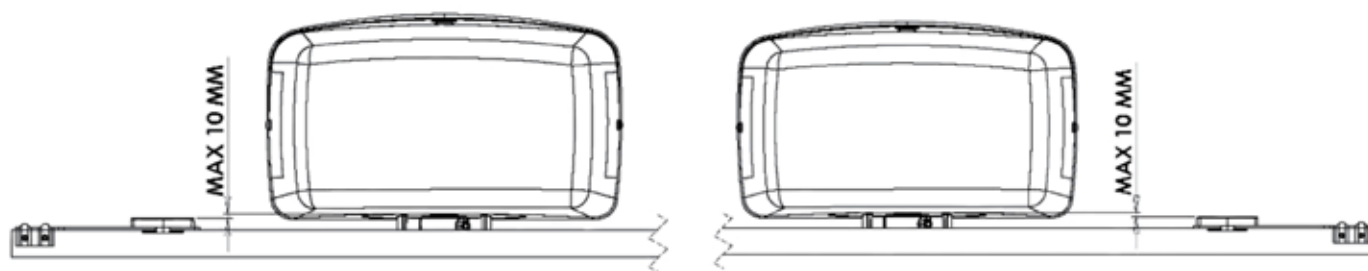


fig.9

Il cancello deve essere dotato di fermi di arresto in apertura e in chiusura che impediscano il deragliamento del cancello stesso.

La posizione del fermo d'arresto deve garantire che le staffe di finecorsa non entrino in collisione con il pignone .

Portare manualmente il cancello in apertura lasciando, a seconda del peso del cancello, una luce da 30 a 50 mm. tra il cancello stesso e l'arresto meccanico.

Fissare la staffa del finecorsa mediante i grani (fig.10) lasciando una luce tra il finecorsa magnetico e il motoriduttore di 10 mm max (fig 9), ripetere l'operazione con il cancello in chiusura.

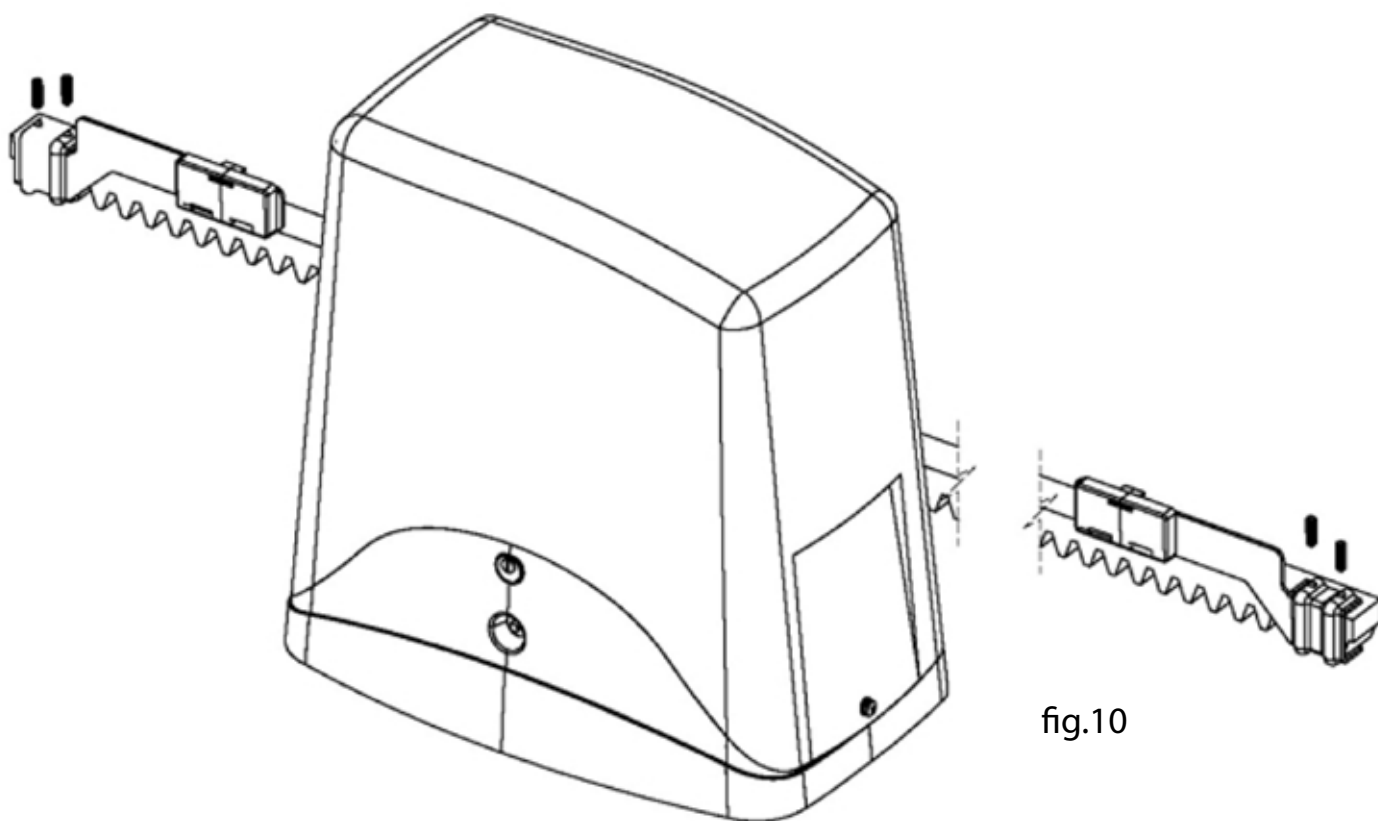


fig.10

MANUTENZIONE



PERICOLO:

per qualsiasi tipo di manutenzione, togliere l'alimentazione.

Il motoriduttore viene fornito con lubrificazione permanente a grasso e quindi non necessita di manutenzioni.

Per una corretta manutenzione dell'impianto dove il motoriduttore è inserito, procedere come segue:

-pulire e liberare dai detriti periodicamente la rotaia di guida e le relative ruote;



RACCOMANDAZIONI FINALI

- 1) Eseguire la messa a terra.
- 2) Tenere sempre separati i cavi di alimentazione dai cavi di comando.
- 3) Dotare l'impianto di dispositivi di sicurezza come: fotocellule, limitatori di coppia, costola sensibile. Quando l'impianto dà su pubblica via, bisogna installare almeno due dei suddetti dispositivi (scelti fra tre tipi o anche dello stesso tipo).
- 4) Ai fini dello sbloccaggio è necessario che il cancello, una volta chiuso, non spinga sulle battute di arresto.
- 5) Realizzare l'impianto secondo le norme vigenti.
- 6) Il controllo della forza di spinta deve essere dato dalla presenza di un regolatore di coppia nell'impianto.
- 7) E' assolutamente necessario che prima dell'installazione del motoriduttore, il cancello sia dotato delle battute di arresto.
- 8) Per il controllo della taratura, servirsi di un dinamometro.
- 9) Tutti gli interventi di manutenzione, riparazione e regolazione devono essere eseguiti da personale qualificato.

SMALTIMENTO DELL'IMBALLO



I componenti dell'imballo (cartone, plastiche etc.) sono assimilabili ai rifiuti solidi urbani e possono essere smaltiti senza alcuna difficoltà, semplicemente effettuando la raccolta differenziata per il riciclaggio. Prima di procedere è sempre opportuno verificare le normative specifiche vigenti nel luogo d'installazione.

NON DISPERDERE NELL'AMBIENTE!

SMALTIMENTO DEL PRODOTTO



I nostri prodotti sono realizzati con materiali diversi. La maggior parte di essi (alluminio, plastica, ferro, cavi elettrici) è assimilabile ai rifiuti solidi e urbani. Possono essere riciclati attraverso la raccolta e lo smaltimento differenziato nei centri autorizzati. Altri componenti (schede elettroniche, batterie dei radio-comandi etc.) possono invece contenere sostanze inquinanti. Vanno quindi rimossi e consegnati a ditte autorizzate al recupero e allo smaltimento degli stessi. Prima di procedere è sempre opportuno verificare le normative specifiche vigenti nel luogo di smaltimento.

NON DISPERDERE NELL'AMBIENTE!

CERTIFICATO DI GARANZIA

(In riferimento all'articolo 1519 bis ss. cc.)

Allmatic si congratula con Lei per la scelta effettuata, al fine di avere una durata massima dell'impianto. Le ricordiamo di utilizzare solamente accessori, ricambi e componenti Allmatic.

Il presente certificato dovrà essere letto accuratamente, compilato in tutte le sue parti e conservato pena l'annullamento della garanzia.

La garanzia decorre dalla data di acquisto/installazione dell'impianto ed ha validità 24 mesi.

Ricordiamo all'utente che per attivare la garanzia è necessario rispedire il tagliando relativo all'azienda costruttrice a mezzo raccomandata presso:

Allmatic S.r.l.
Via dell'Artigiano
32020 Lentiai (BL)

Allmatic garantisce che i suoi prodotti sono esenti da difetti di produzione e sono stati sottoposti a test di qualità e funzionalità.

Il giudizio sull'applicabilità della garanzia è delegato al servizio tecnico di Allmatic ed è insindacabile.

La garanzia perde di validità qualora:

- Siano passati i termini previsti di 24 mesi dalla data di acquisto/installazione;
- Installazione e/o uso non conforme alle istruzioni;
- Manomissioni, negligenza o danni da trasporto;
- Manutenzione non conforme o effettuata da personale non autorizzato;
- Sia evidente che il prodotto è stato alterato o smontato senza assistenza tecnica;
- Fenomeni naturali, dolo o traumi esterni non imputabili a Allmatic;
- Mancata presentazione di tagliando di garanzia e/o scontrino/fattura fiscale;
- Mancata compilazione e spedizione del tagliando allegato.

Allmatic declina ogni responsabilità per eventuali danni diretti od indiretti a cose, persone o animali derivanti dalla inosservanza di tutte o parti delle prescrizioni ed istruzioni allegate al prodotto e alla mancata osservanza delle direttive di installazioni vigenti.

Ricordiamo inoltre al cliente di conservare lo scontrino o la ricevuta fiscale per poterlo esibire ogni qualvolta si renda necessario un intervento tecnico.

Qualora il cliente desiderasse contattare il centro assistenza più vicino potrà visitare il nostro sito **www.allmatic.com**, dove troverà indirizzi e numeri di telefono utili.

GUARANTEE CERTIFICATE

Allmatic congratulates with you for the excellent choice. We would like to remind our customers that in order to obtain the maximum operation of the system it is necessary to use only accessories, spare parts and components sold by Allmatic.

This certificate should be read carefully, filled in all its parts and preserved to avoid the guarantee to become invalid.

The guarantee takes effect from the date of purchase/installation of the system and it lasts for 24 months. We remind users that products will be covered by guarantee only if the coupon concerning the producing company is sent back through certified mail to:

Allmatic S.r.l.
Via dell'Artigiano
32020 Lentiai (BL)

Allmatic ensures that its products are flawless and that they underwent quality and functionality tests. Allmatic technical service will decide whether the guarantee is to be applied and its judgement will be incontrovertible.

The guarantee is no longer valid in the following cases:

- Products sent back after more than 24 months from purchase/installation;
- Installation/use not in compliance with given instructions;
- Disregard, inappropriate repair or damage caused during transport;
- Repairs carried out by not authorized personnel or inadequate;
- It is clear that the product was damaged and disassembled without technical assistance;
- Natural phenomena, fraud or external causes for which Allmatic is not responsible;
- The guarantee coupon and/or the receipt/invoice has not been preserved;
- The enclosed coupon has not been filled in and sent it back.

Allmatic declines every responsibility for possible direct or indirect damage to things, people or animals caused by the non-compliance of all or some of the prescriptions and instructions enclosed to the product and by the lack of compliance with directives of installations in force.

We would also remind customers to preserve the receipt or invoice in order to be able to submit it, if technical interventions are needed.

In our web site **www.allmatic.com**, customers can find useful addresses and telephone numbers, in case they need to contact their nearest centre of assistance.

DICHIARAZIONE "CE" DI CONFORMITA' / DECLARATION OF CONFORMITY "CE"

Il costruttore: **Allmatic S.r.l.**

The manufacturer:

Indirizzo: **Via dell'Artigiano, 1, 32020 Lentiai (BL)**
Address:

DICHIARA CHE IL SEGUENTE APPARATO / DECLARES THAT THE FOLLOWING EQUIPMENT

Descrizione: Motoriduttore elettromeccanico irreversibile per cancelli scorrevoli

Description: Electromechanical irreversible gear motor for sliding gates

Modello: **IND2500K**
Model: **IND2500K/T**

Risulta conforme a quanto previsto dalle seguenti direttive comunitarie:

Appears to be in conformity with the following community (EC) regulations:

Direttiva macchine / *Machinery Directive 2006/42/EC*

Direttiva bassa tensione / *Low Voltage Directive 2006/95/EC*

Direttiva compatibilità elettromagnetica / *EMC Directive 2004/108/EC*

Risulta conforme a quanto previsto dalle seguenti norme armonizzate:

Appears to be in conformity with the following harmonized standards regulations:

EN 55014-1 + EN 55014-2

EN 61000-3-2 + EN 61000-3-3

EN 60335-1 + EN 60335-2

EN 55022

Inoltre dichiara che non è consentita la messa in servizio prima che la macchina in cui il prodotto stesso è incorporato non sia dichiarata conforme alla direttiva macchine 2006/42/CE. / *He declares, moreover, that is not allowed to use the above mentioned product until the machine, in which this product is incorporated, has been identified and declared in conformity with the regulation 2006/42/EC.*

Lentiai

Direzione
Paolo Raineri

