



# Manuel pour l'installation: "SIM1 230" et "SIM24" Motoréducteur pour portails coulissants jusqu'à 500Kg.

Le motoréducteur **SIM** est composé d'un solide bloc d'aluminium moulé sous pression et d'un couvercle en ABS. Intérieurement il y a le moteur électrique, le système de transmission et le tableau de commande.

Le groupe de réduction travaille constamment avec un graissage à graisse fluide. Le tableau de commande est en mesure de gérer différentes logiques de fonctionnement, la régulation de couple antiécrasement et tous les dispositifs de sûreté et de commande.



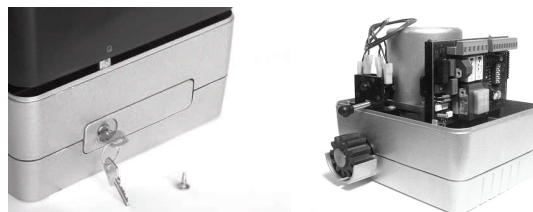
Dati tecnici	Données techniques	Technical data	Datos técnicos	SIM1 230	SIM24
Portata	Poids max.	Max weight	Peso max	Kg.500	Kg.400
Alimentazione	Alimentation	Power	Alimentación	230 V	24 V
Potenza max	Puissance max	Max power	Potencia max	280 W	60 W
Condensatore	Condensateur	Condensator	Condensator	12,5 µF	-----
Velocità	Vitesse	Speed	Velocidad	10 mt/min	12 mt/min
Pignone	Pignon	Pinion	Piñón	M4-Z12	M4-Z12
Temp. di Funz.to	Temp. de fonction	Function Time	Temp. de fonction	110°	110°
Giri motore	Tour moteurs	Motor speed	Rotación motor	1400	1900
Peso	Poids	Weight	Peso	Kg.9	Kg.9
Ampere	Ampere	Ampere	Ampere	1,3 A	2,5 A

## AVERTISSEMENTS PRELIMINAIRES:

Avant tout, il faut vérifier que toutes les parties fixes ou mobiles du portail soient conformes aux réglementations en vigueur. Vérifier que la porte soit suffisamment solide et rigide, que la guide inférieure de coulissement soit parfaitement rectiligne, que la guide supérieure soit réalisée et positionnée en façon que le portail soit parfaitement vertical et que les butées mécaniques de fin de course soient installées.

## POUR OUVRIR LE "SIM"

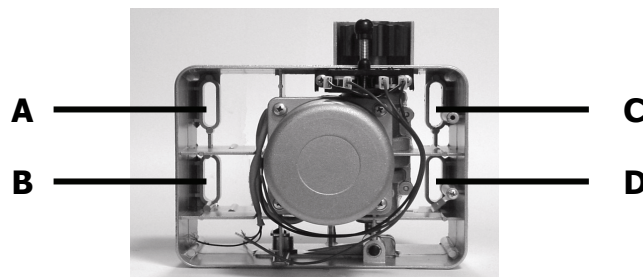
Dévisser la vis placée sur le couvercle et le soulever du même côté comme en figure.



## INSTALLATION DU MOTOREDUCTEUR

Prévoir une plate-forme de ciment en bulle relevée du terrain de au moins 40-50 mm. Prévoir la sortie de deux tubes flexibles pour le passage des câbles électriques en correspondance de la partie d'accès du motoréducteur.

Le "SIM" pourra être fixé à la terre par quatre ancrages de type chimique en correspondance des trous prévus A-B-C-D

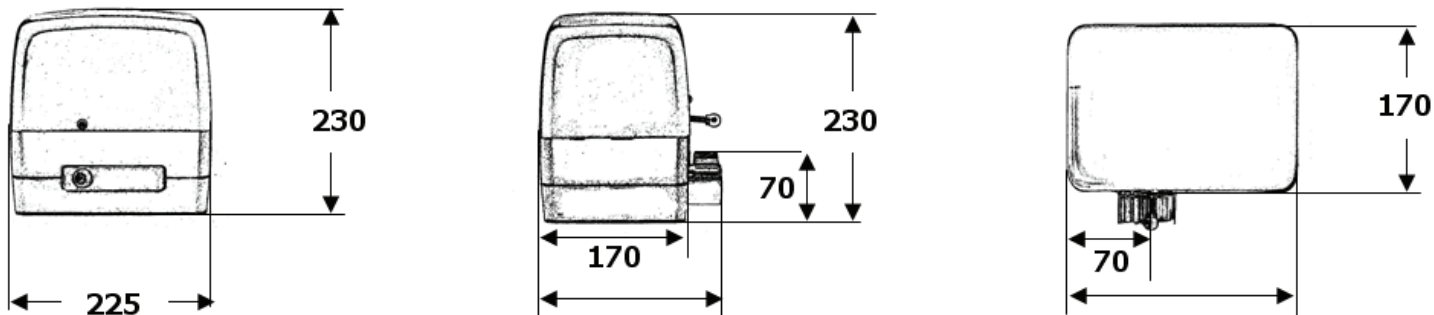


## SYSTEME DE DEBLOCAGE A LEVIER

En cas d'absence d'énergie électrique, le motoréducteur pourra être débloqué en tournant la spéciale clé en dotation dans le sens des aiguilles d'une montre (vers droite voir figure) et en tirant le levier à 90°. Pour bloquer le moteur il faut réporter le levier de déblocage dans la position initiale et tournant la clé dans le sens inverse des aiguilles d'une montre.



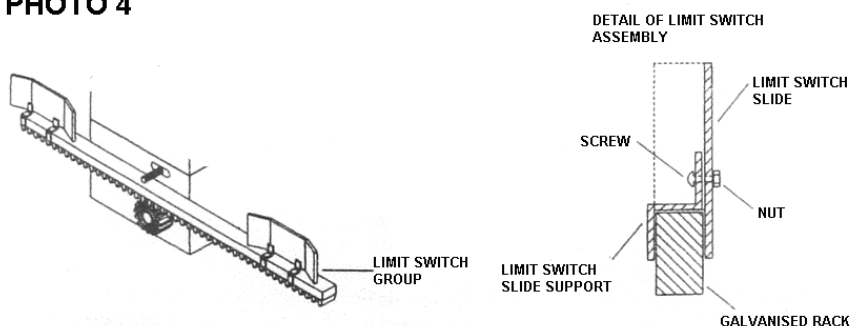
## DIMENSIONS EN MILLIMETRES



## INSTALLATION DE FEUILLETS POUR FIN DE COURSE

PHOTO 4

Visser les feuillets aux cornières en dotation, insérer les mêmes sur la crémaillère métallique en façon que le portail ne heurte pas les arrêts mécaniques desquels il doit être doté.

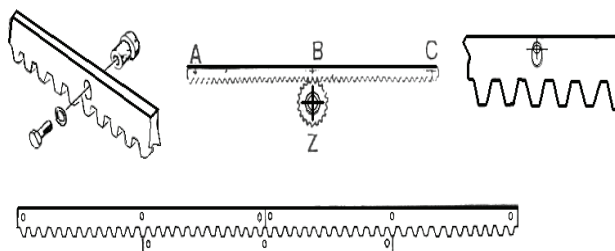


## Montaje de la cremallera zincada

- Débloquer le motoréducteur et porter le portail en ouverture totale.
- Visser les rochets à chaque élément de crémaillère en ayant soin de les positionner dans la partie supérieure de la boutonnière.
- Appuyer la partie de crémaillère au pignon du moteur, mettre en bulle et souder les rochets au portail, répéter l'opération susmentionnée pour les restants éléments de crémaillère à installer.
- Vérifier que tous les éléments soient parfaitement alignés et que le portail fasse sa course sans résistance. Il est important que toute la crémaillère soit levée de 1 ou 2 mm pour éviter que le poids du portail charge sur le pignon du moteur.

**Pour la crémaillère en NYLON procéder en vissant directement la crémaillère sur le portail.**

PHOTO 5



## ENTRETIEN

Le motoréducteur "SIM" ne nécessite pas de particulier entretien, contrôler périodiquement les dispositifs de sûreté. La périodicité moyenne d'entretien est de 1 an. Lubrifier avec burette les roues du portail.

## AVERTISSEMENTS

- Manier avec soin le motoréducteur pendant les phases de montage et de démontage de propres logements pour éviter incidents à qui le manipule ou à personnes présentes, le poids du motoréducteur est d'environ 9 Kg.
- Dans le cas d'entretien il faut débrancher le motoréducteur du réseau électrique par l'interrupteur différentiel. S'abstenir de toutes les interventions et appeler un technicien autorisé.
- Ne toucher pas le motoréducteur avec les mains mouillées.
- Ne tirer pas le câble d'alimentation.
- En cas le motoréducteur ait été utilisé en manière intensive, ne toucher pas le moteur si on n'est pas sûr qu'il soit se refroidi.
- Se tenir dehors le rayon d'action du portail s' il est en mouvement.
- Actionner le portail seulement quand il est complètement visible.
- La vitesse de coulisement de la porte ne doit pas dépasser les 12 mètres/min. conformément aux réglementations UNI 8612.

**Pour l'installation suivre les réglementations contre les accidents UNI 8612 et CEI en vigueur.**

**Prévoir en tous les cas un interrupteur différentiel de 16A et seuil 0,030A.**

L'installation devra être effectuée seulement par personnel professionnellement qualifié, en respect à ce que est prévu de la loi n°46 du 5 Mars 1990 et successive modifications et intégrations