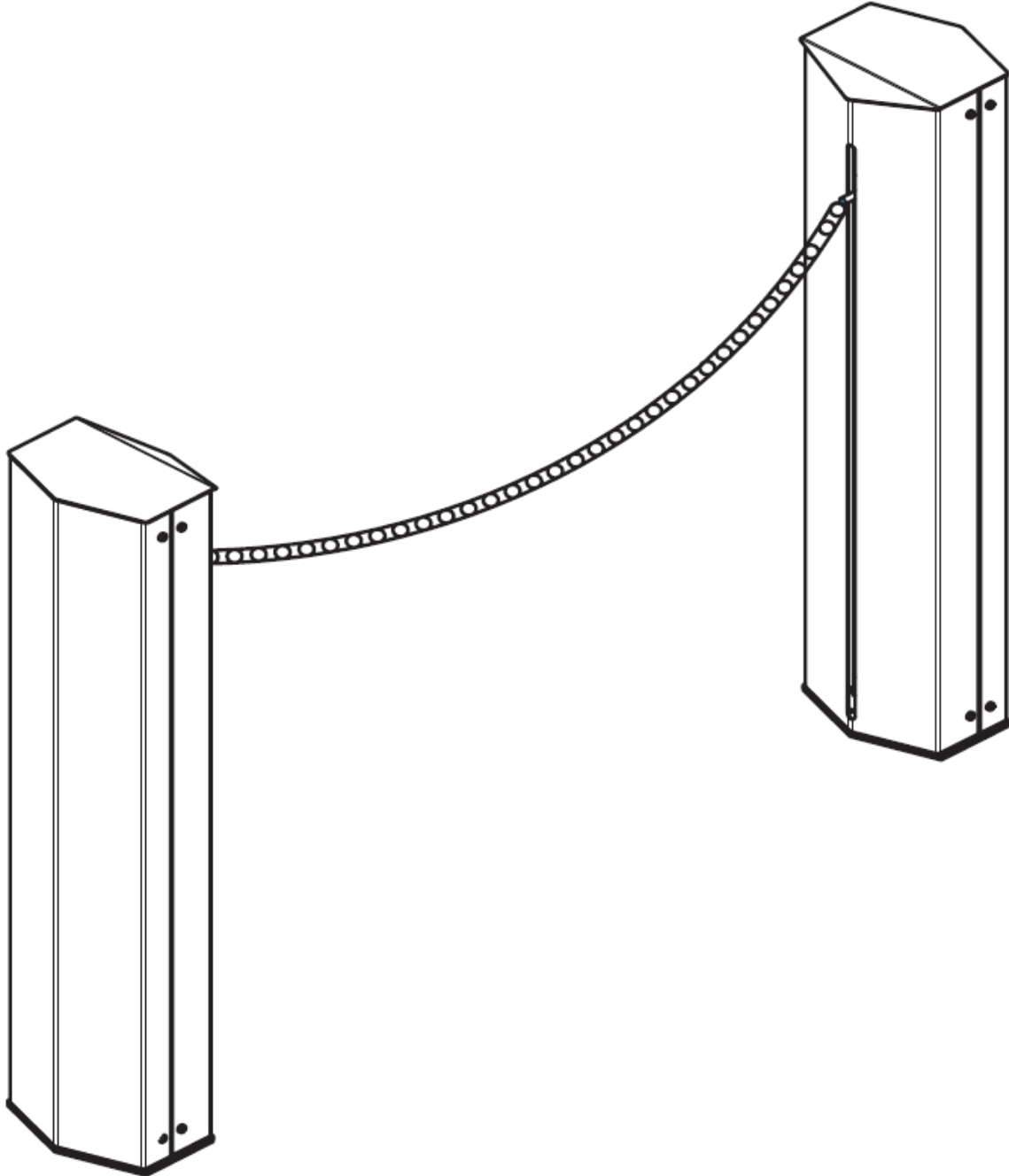


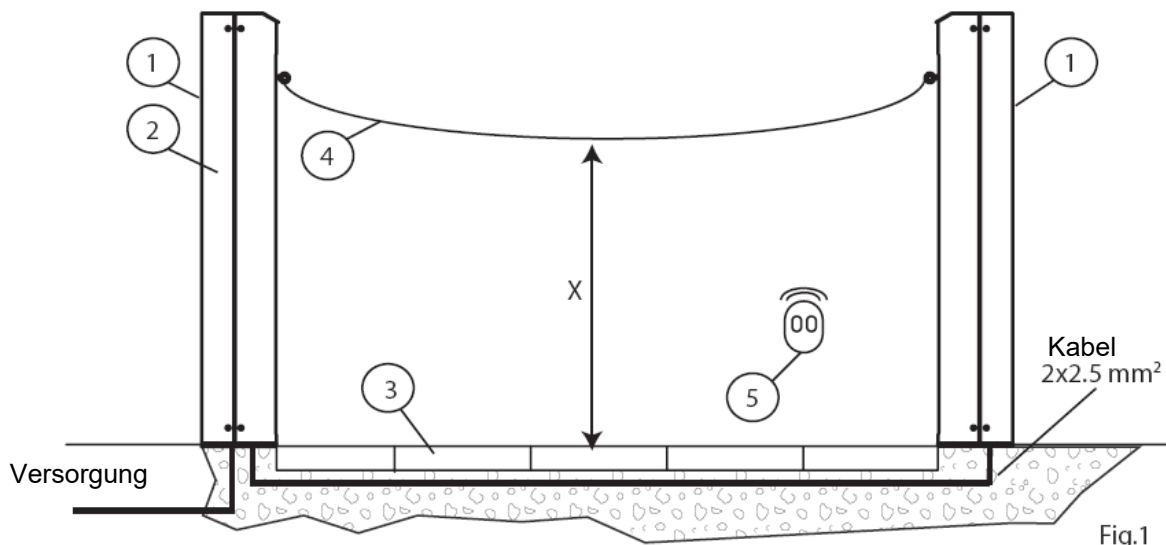
# TECNO-CAT NEU KETTENSCHRANKE



**AM** ALLMATIC®



## 1. Installationsbeispiel



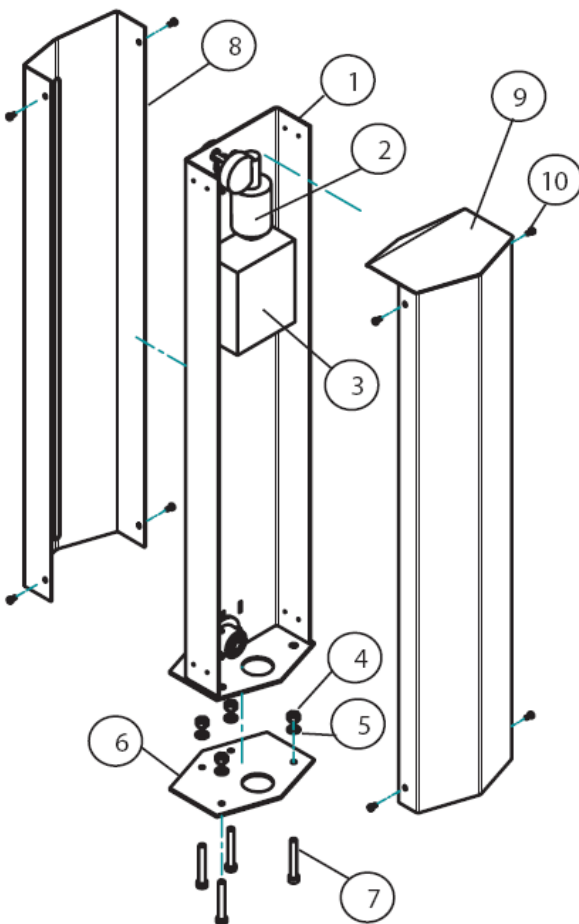
Kettenlänge (m)	4	6	8	10	12	14	16	18	20
Kettenhöhe X (cm)	75	70	65	60	55	50	45	40	35

### Zeichenerklärung:

- 1 Kettenmitnehmer Tecno-Cat
- 2 Steuerung
- 3 Profil für die Kette
- 4 Kette
- 5 Handsender

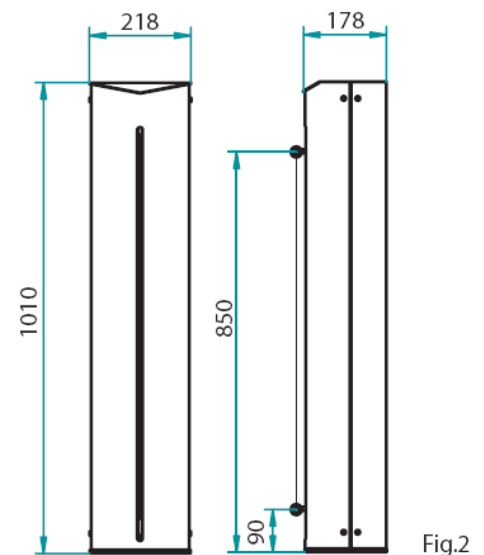
**Achtung:** Die Werte in der Tabelle wurden beim Gebrauch einer Kette von 400 g/m gemessen.

## 2. Beschreibung und Dimensionen der Kolonne



### Zeichenerklärung

- 1 Zentrale Kolonne
- 2 Antrieb mit Encoder
- 3 Steuerung
- 4 Selbstblockierende Schraubenmutter M10
- 5 Scheibe 20x10
- 6 Grundplatte
- 7 Schraube M 10x70
- 8 Vorderkasten
- 9 Hinterkasten
- 10 Fixierungsschraube M 5x10



### Zugöse

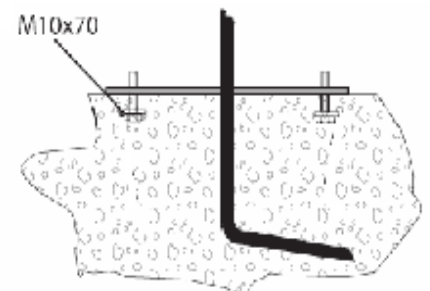
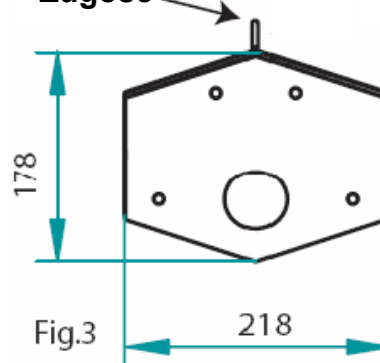


Fig.4

Fig.3

Fig.2

### **3. Montage**

Alle angegebenen Daten sind in mm falls nicht anderwertig aufgewiesen.

#### **3.1 Vorbereitende Kontrollen**

Kontrollieren Sie die Stabilität und Robustheit der Aufbauzone des Kolonnenkastens. Schließen Sie die Stromspeisung an eine allpoligen Schalter mit einer Distanz der Öffnung der Kontakte von mindestens 3 mm. Die Netzverbindung sollte auf einem unabhängigen Kanal und separat von den Verbindungen der Sicherheitsvorrichtungen und der Steuerung stattfinden.

#### **3.2 Montage der Kasten (Abb.1,Abb.3,Abb.4)**

1. Schrauben Sie die mitgelieferten 4 Schrauben M 10x70 für 1.5-2 cm an die Grundplatte an.
2. Legen Sie die so vorbereitete Grundplatte auf das noch nasse Zement auf.
3. Versichern Sie sich, dass diese fest sitzt.
4. Die Oberseite der Grundplatte muss sauber sein und waagrecht liegen.
5. Stecken Sie die Kabelhülsen durch die zentrale Öffnung.
6. Achten Sie auf die Stabilität und Robustheit der Fixierung der Grundplatte, bevor Sie mit der Montage fortfahren.
7. Schrauben Sie die 8 Schrauben (Punkt 10 der vorhergehenden Zeichenerklärung) aus und nehmen zunächst den Vorderkasten (8) und dann den Hinterkasten (9) weg (Abb 4).
8. Legen Sie den zentralen Teil auf die Grundplatte auf.
9. Fixieren Sie jetzt mit den mitgelieferten 4 Scheiben (5) und 4 Schraubenmutter (4) die Kolonne.
10. Bringen Sie den Vorderkasten (8) an beide Kolonnen an und befestigen diese mit 4 Schrauben (10).
11. Fixieren Sie die Kette an den Zugösen, die sich an dem hinterem Kasten befinden. Spannen Sie die Kette so, dass sie in der Mitte des Durchgangs, die Höhe X im Verhältnis zur Erde hat, laut Tabelle auf Seite 2 (Figur 1.)

#### **3.3 Elektrische Verbindungen**

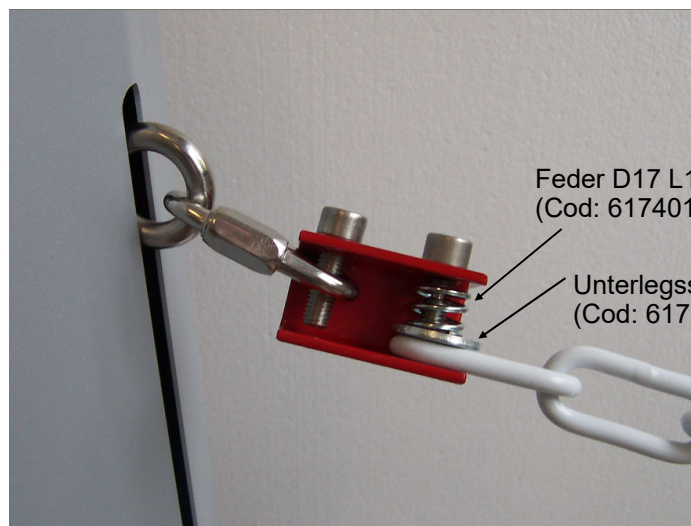
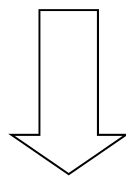
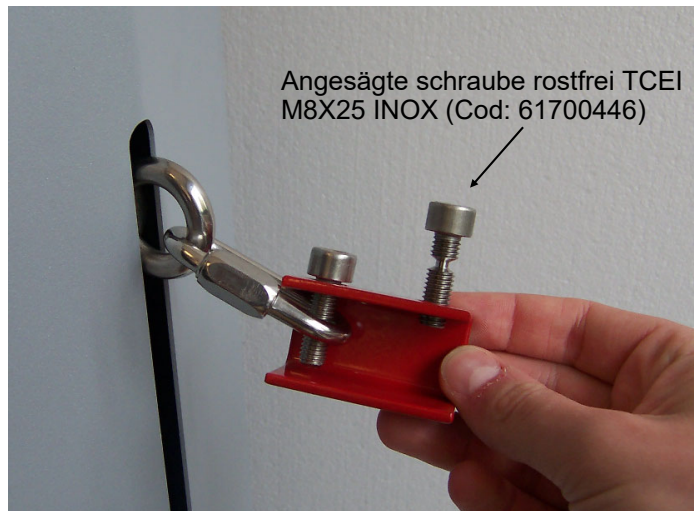
Siehe hierzu Anleitungen Steuerung ACTION für TECNO-CAT (Kode:61622349)

### **4. Wartungsprogramm (Alle 6 Monate)**

1. Nehmen Sie die Kraftversorgung und/oder die Ersatzbatterien weg. Säubern und fetten Sie den internen Mitnehmer samt Kegelrad ein.
2. Fetten Sie die interne Mitnehmerkette ein.
3. Kontrollieren Sie die Fixierungsschrauben.
4. Kontrollieren Sie die elektrischen Verbindungen.
5. Versorgen Sie das System mit Strom wieder.
6. Kontrollieren Sie die Hinderniserkennung (Encodersystem).
7. Kontrollieren Sie den zusätzlichen Zubehör.
8. Ersetzen Sie eventuell die abgenutzten Teile.

### **5. Anlegung der bruchstelle**





## 6. Technische Daten

Versorgung :	230 V-/50Hz	120 V-/60Hz
Kraftentnahme :	1.0 A	1.0 A
Kraft Motor :	60 W	60 W
Leistung :	645 Nm	645 Nm
Betrieb :	50%	50%
Arbeitstemperatur	-20°C / +50 °C	-20°C / +50 °C
Schutzgrad :	IP 34	IP 34
Schmierung :	Dauerhaft	Dauerhaft
Gewicht :	25 Kg	25 Kg
Maximum Gewicht Kette:	8.5Kg	8.5Kg

**GARANTIE** – Die gesetzliche Herstellergarantie läuft mit dem auf dem Produkt aufgedruckten Datum an und beschränkt sich auf die kostenlose Reparatur oder den kostenlosen Ersatz der Teile, die aufgrund schwerer Materialmängel oder schlechter Verarbeitung vom Hersteller als fehlerhaft anerkannt werden. Die Garantie deckt keine durch äußere Einwirkung, mangelnde Wartung, Überlastung, natürlichen Verschleiß, falsche Typenwahl, und Montagefehler verursachte Schäden oder andere nicht dem Hersteller anzulastende Schäden oder Fehler. Durch Manipulierung beschädigte Produkte werden weder ersetzt noch repariert.

Die angegebenen Daten sind als unverbindliche Richtwerte zu betrachten. Es besteht kein Ersatzanspruch im Falle einer verminderten Reichweite oder bei Funktionsstörungen aufgrund von Umwelteinflüssen. Die Verantwortlichkeit des Herstellers für Personenschäden durch Unfälle jeglicher Art aufgrund einer Fehlerhaftigkeit unserer Produkte beschränkt sich unabdingbar auf die nach italienischem Gesetz vorgesehene Haftung.