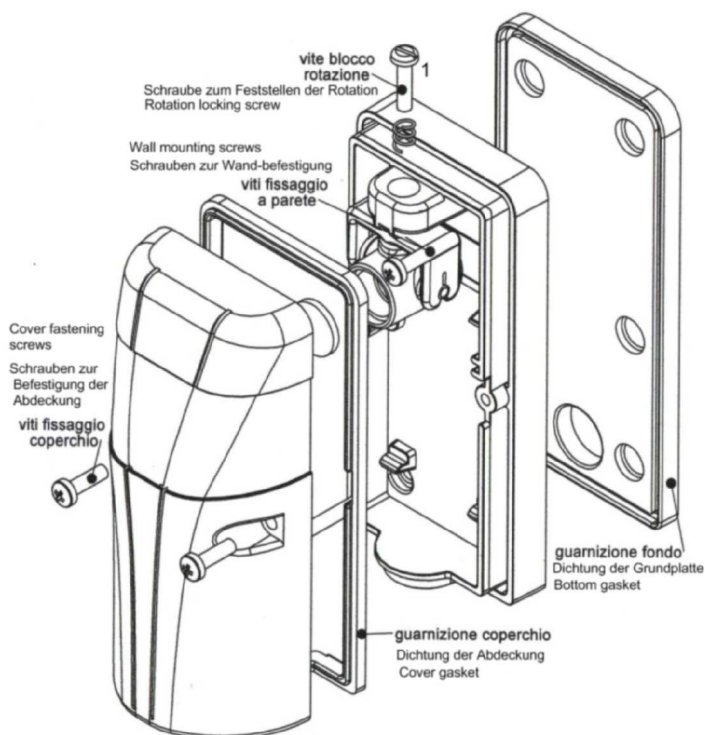


ISTRUZIONI PER USO ED INSTALLAZIONE
INSTRUCTIONS POUR L'UTILISATION ET L'INSTALLATION
OPERATING AND INSTALLATION INSTRUCTIONS
GEBRAUCHSANWEISUNGEN UND INSTALLATION
INSTRUCCIONES DE USO E INSTALACIÓN

FT ANTIVANDAL



I

La FT ANTIVANDAL è una fotocellula a raggi infrarossi funzionante a 12 o 24 V ac/dc. I campi di applicazione sono quelli classici relativi a sistemi di sicurezza e rilevazione presenza. Di piccole dimensioni, possiede l'ottica regolabile in orizzontale (+ 90 gradi) ed in verticale (+ 15 gradi). Il suo contenitore è dotato di guarnizioni di tenuta e di due viti di fissaggio che permettono la chiusura del frontale e la tenuta con un alto grado IP.

F

La FT ANTIVANDAL est une cellule photoélectrique à rayons infrarouges qui fonctionne à 12 ou 24 V ac/dc. Les champs d'application sont ceux classiques relatifs à des systèmes de sécurité et de détection de présence. De petites dimensions, elle possède un détecteur optique réglable horizontalement (+/- 90 degrés) et verticalement (+/- 15 degrés). Son boîtier est équipé de joints d'étanchéité et de deux vis de fixation qui permettent la fermeture de la partie frontale et l'étanchéité à un haut degré IP.

GB

The FT ANTIVANDAL is a 12 or 24 V ac/dc infrared photocell. The fields of application are the classic ones pertaining to safety and presence detection systems. It is small and its optics can be adjusted +/- 90° horizontally and +/- 15° vertically. Its container is equipped with sealing gaskets and two fastening bolts that allow the front to be closed and a high IP.

D

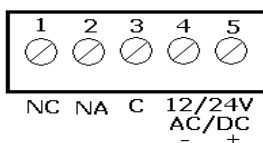
Die FT ANTIVANDAL ist eine Infrarot- Photozelle, welche im 12 oder 24 V ac/dc-Modus betrieben wird. Die gängigen Anwendungen sind die im Bereich der Sicherheits- und Erfassungssysteme. Die Photozelle ist klein und besitzt eine horizontale (+ - 90 Grad) und vertikal (+ - 15 Grad) einstellbare Optik. Der Behälter ist mit Dichtungen und zwei Befestigungsschrauben ausgestattet, welche die Abdichtung mit einer hohen Schutzart ermöglicht.

E

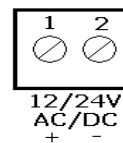
FT ANTIVANDAL es una fotocélula de rayos infrarrojos que funciona con baterías de 12 o 24 V ac/dc. Los campos donde se aplica son aquellos tradicionales relacionados con los sistemas de seguridad y detección. De tamaño pequeño posee una óptica horizontal (+- 90 grados) y vertical (+15 grados) regulables. El aparato cuenta con carcasa externa, juntas de estanqueidad y dos tornillos de fijación que permiten un cierre frontal y una estanqueidad de alto grado IP.

CARATTERISTICHE TECNICHE		CARACTERISTIQUES TECHNIQUES		TECHNICAL SPECIFICATIONS		TECHNISCHE EIGENSCHAFTEN		CARACTERÍSTICAS TÉCNICAS	
Alimentazione	12/24 V ac/dc.	Alimentation	12/24 V ac/dc.	Power supply	12/24 V ac/dc	Stromversorgung	12/24 V ac/dc	Alimentación	12/24 V ac/dc
Assorb. TX	65 mA a 24Vac	Absorp. TX	65 mA à 24 Vac	TX consumption	65 mA at 24 V ac	Stromverbrauch Sender	65mA bei 24 Vac	Absorción TX	65 mA a 24Vac
Assorb. RX	30 mA a 24Vac	Absorp. RX	30 mA à 24 Vac	RX consumption	30 mA at 24 V ac	Stromverbrauch Empfänger	30mA bei 24Vac	Absorción	30 mA a 24Vac
Lunghezza d'onda	950 nm	longueur d'onde	950 nm	Wave length	950 nm	Wellenlänge	950 nm	Longitud de onda	950 nm
Modulazione	1,33 Khz	Modulation	1,33 Khz	Modulation	1.33 Khz	Modulation	1,33 Khz	Modulación	1,33 Khz
Portata rele	1A a 24Vac	Portée du relais	1A à 24 Vac	Current commutable by the relay	1 A at 24 V ac	Leistung Relais	1A bei 24 Vac	Capacidad relé	1A a 24Vac
Grado di protezione	IP55	Degré de protection	IP55	Rating	IP 55	Schutzart	IP 55	Grado de protección	IP55
Portata	10 mt	Portée	10 m	Load	10 mt	Reichweite	10 mt		10 mt
CONNESSIONI RX		RX CONNEXIONS		RX CONNECTIONS		Anschlüsse Empfänger		CONEXIONES RX	
1	Contacto N.C.	1	Contact NF	1	N.C. Relay contact	1	N.C. Kontakt	1	Contacto N.C
2	Contacto N.A.	2	Contact NO	2	N.O. Relay contact	2	N.O. Kontakt	2	Contacto N.A
3	Comune contatto	3	Contact commun	3	Common Relay contact	3	Allgemeiner Kontakt	3	Contacto común
4	Alimentazione 12/24V ac/dc -	4	Alimentation 12/24 V ac/dc -	4	Power supply 12/24 V ac/dc -	4	12/24V ac/dc - Speisung	4	Alimentación 12/24V ac/dc -
5	Alimentazione 12/24V ac/dc +	5	Alimentation 12/24 V ac/dc +	5	Power supply 12/24 V ac/dc +	5	12/24V ac/dc + Speisung	5	Alimentación 12/24V ac/dc+
CONNESSIONI TX		TX CONNEXIONS		TX CONNECTIONS		Anschlüsse Sender		CONEXIONES TX	
1	Alimentazione 12/24V ac/dc +	1	Alimentation 12/24 V ac/dc +	1	Power supply 12/24 V ac/dc +	1	12/24V ac/dc - Speisung	1	Alimentación 12/24V ac/dc -
2	Alimentazione 12/24V ac/dc -	2	Alimentation 12/24 V ac/dc -	2	Power supply 12/24 V ac/dc -	2	12/24V ac/dc + Speisung	2	Alimentación 12/24V ac/dc+

RX



TX



I**ISTRUZIONI MONTAGGIO****F****INSTRUCTIONS DE MONTAGE****GB****ASSEMBLY INSTRUCTIONS****D****MONTAGEANLEITUNG****E****INSTRUCCIONES DE MONTAJE**

Fissare i contenitori sui pilastri o sulle colonnine ad un'altezza di circa 40-60 cm dal suolo e a una distanza max di 10 cm dalla zona di convogliamento o schiacciamento, o subito dopo l'ingombro dato da un'eventuale costa. Nel caso di ante su cancelli a battente la distanza di 10 cm è da misurare nella posizione delle ante aperte. Si consiglia però di posizionare sullo stesso asse la coppia TX e RX

MONTAGGIO

GUARNIZIONE:Alloggiare la guarnizione in gomma (OR) nello scasso presente sul bordo del contenitore. Per una corretta tenuta è importante posizionare anche la guarnizione di fondo. A questo punto è possibile chiudere i due semigusci e fissarli con le apposite viti. Per ulteriori dettagli vedere l'esplosivo in basso.

Fixer les boîtiers sur des piliers ou des petites colonnes à une hauteur d'environ 40-60 cm du sol et à une distance maximale de 10 cm de la zone de jonction ou d'écrasement, ou tout de suite après un encombrement dû à une éventuelle côte. Dans le cas de portes battantes de portail, la distance de 10 cm est à mesurer portes ouvertes. Il est conseillé de placer de toute façon le couple TX et RX sur le même axe

MONTAGE DU JOINT : placer le joint en caoutchouc (OR) dans l'emplacement présent sur le bord du boîtier. Pour une étanchéité optimale, il est important de placer également le joint de fond. Il est alors possible de fermer les deux demi-boîtier et de les fixer avec les vis appropriées. Pour plus de détails, se référer à la vue explosée ci-dessous.

Secure the containers on the pillars or columns at approximately 40-60 cm from the ground and at a maximum distance of 10 cm from the conveying / crushing zone, or immediately after any obstruction caused at the border. In the case of doors on swing gates, the 10 cm distance is to be measured with the door leaves open. However, it is recommended to place the TX and RX on the same axis.

GASKET MOUNTING: Set the rubber gasket (OR) in the channel on the edge of the container. It is important to also place the bottom gasket in order to be sealed correctly. You can now close the two semi-circular covers and secure them with the relative bolts. Refer to the exploded view for further details.

Die Gehäuse auf Pfeilern oder Säulen in einer Höhe von ca. 40-60 cm über dem Boden und in einem Abstand von max. 10 cm von dem Lenk- oder Quetschbereich, oder aber gleich hinter dem durch eine eventuelle Kontaktleiste gegebenen Bereich befestigen.

Bei Flügeltoren ist der Abstand von 10 cm bei offenen Torflügeln zu messen. Es wird jedoch empfohlen, dass Sender- und Empfängerpaar auf der selben Achse anzubringen.

ANBRINGUNG DER DICHTUNG: Setzen Sie die Gummidichtung (O-Ring) in die Aussparung am Rand des Gehäuses ein. Um eine richtige Abdichtung zu gewährleisten, ist es wichtig auch die Dichtung der Grundplatte zu anzubringen. Daraufhin ist es möglich, die beiden Halbschalen zu schließen und sie mit den entsprechenden Schrauben zu befestigen. Für weitere Einzelheiten betrachten Sie bitte das unten stehende, detaillierte Schaubild.

Fijar la carcasa exterior sobre pilares o columnas a una altura aproximada de 40 o 60 cm del suelo y a una distancia máxima de 10 cm de la zona de transporte o aplastamiento, o enseguida después de las dimensiones de los bordes. En el caso de puertas abatibles los 10 cm de distancia deben medirse con las antas abiertas. Se recomienda colocar en el mismo eje la pareja TX y RX.

INSTALACIÓN DE JUNTA

Poner la junta de goma (OR) en el espacio que está en el borde de la carcasa. Para una correcta estanqueidad es importante que también se coloque la junta de fondo. De esta manera es posible cerrar las dos semicarcasas y fijarlas con los respectivos tornillos. Para más detalles ver la gráfica de abajo.

Regolazione ottica**Réglage optique****Optics adjustment****Optische Einstellung****Regulación óptica**

La FT ANTIVANDAL, possiede la sezione ottica regolabile in orizzontale e verticale. Il sistema di fissaggio dell'ottica è dotato di una ghiera con piccoli denti che permettono la regolazione a passi obbligati.

Verticalmente la regolazione può essere fatta con un range di +/-15 gradi, mentre orizzontalmente è possibile regolare l'ottica con un range di +/-90 gradi. Se l'ottica risulta troppo rigida per essere mossa, è possibile allentare la vite (1) posta sopra al cannocchiale, in modo da allentare la tensione offerta dalla molla. Non appena effettuata la regolazione, serrare nuovamente la vite di blocco.

La FT ANTIVANDAL possède la section optique réglable horizontalement et verticalement. Le système de fixation de l'optique est équipé d'une bague avec des petites dents qui permettant le réglage selon des pas obligés.

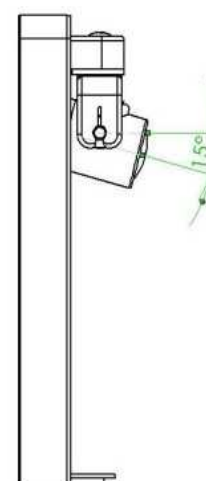
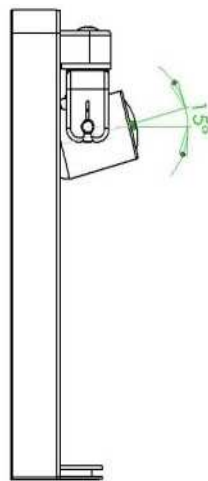
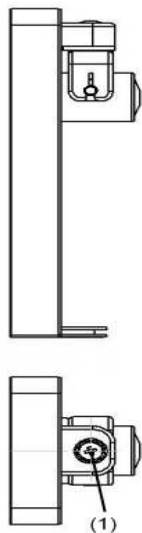
Verticalement, le réglage peut être effectué sur une échelle de +/- 15 degrés, alors que horizontalement, il est possible de régler l'optique sur une échelle de +/- 90 degrés. Si l'optique s'avère trop dur pour être bougé, il est possible de desserrer les vis (1) placée au-dessus de la lunette, de façon à desserrer la tension offerte par le ressort. Dès que le réglage est effectué, serrer de nouveau les vis de blocage.

The optical section of the FT ANTIVANDAL can be adjusted horizontally as well as vertically. The optical fastening system is equipped with a ring nut with small teeth that allow fixed adjustments to be made. The vertical adjustment range is +/-15°, whereas the horizontal range is +/-90°. Should the optics be too rigid to be moved, loosen screw (1) that is above the spyglass so as to loosen the spring's tension. As soon as the adjustment is made, tighten the locking screw again.

Die FT ANTIVANDAL hat einen horizontal und vertikal regulierbaren, optischen Querschnitt. Das Befestigungssystem der Optik besteht aus einem gezahnten Ring, welcher die stufenweise Regulierung ermöglicht. In der Vertikale kann die Einstellung in einem Bereich von + - 15 Grad erfolgen, während die Optik in der Horizontalen im Bereich von + - 90 Grad reguliert werden kann. Falls die Optik sich als zu starr erweist, um bewegt zu werden, ist es möglich die Schraube (1), welche oben auf der Linse angebracht ist, zu lockern, um die Spannung der Feder etwas zu lösen. Sobald Sie die Einstellung durchgeführt haben, ziehen Sie die

FT ANTIVANDAL tiene sección óptica regulable en forma horizontal y vertical. El sistema de fijación de la óptica dispone de un adaptador con pequeños dientes que permiten la regulación paso a paso.

Verticalmente la regulación óptica puede ser realizada con un rango de +/- 15 grados, mientras que en forma horizontal se puede regular con un rango de +/- 90 grados. Si la óptica es muy rígida, para cambiarla ajustar los tornillos (1) que están sobre los lentes, de tal forma que se aumente la tensión que ejerce el resorte. Una vez efectuada la regulación, apretar los tornillos de fijación.

**ATTENZIONE**

ATTENZIONE: La ditta produttrice, non risponde di errati collegamenti o danni a persone o cose. L'installazione deve essere fatta da persone qualificate

ATTENTION

ATTENTION: Le producteur ne répond pas de faux connections ou dommages à gens ou choses. L'installation doit être effectuée par personnes qualifiées

ATTENTION

ATTENTION: The manufacturer is not responsible for wrong connections or damages to persons or things. The installation must be done by qualified people

ACHTUNG

Achtung: Die herstellende Firma haftet nicht für falsche Anschlüsse oder Schäden an Personen und Sachen. Die Installation muss von Fachpersonal ausgeführt werden.

ATENCIÓN

ATENCIÓN: la firma no se hace responsable por la ejecución de conexiones erróneas o por daños provocados a las personas o cosas. La instalación debe ser llevada a cabo por personas calificadas.

CE