

# IP65 Fotocellule a riflessione

## Istruzioni per l'installazione

IP65 Fotocellule a riflessione

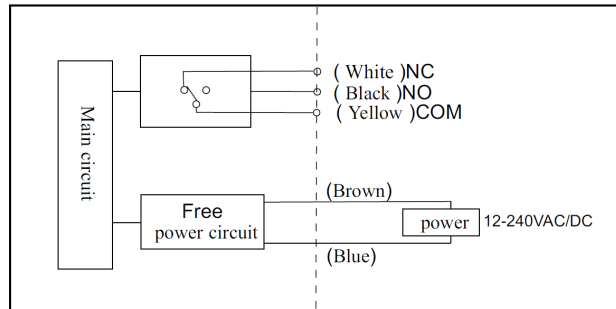
### Caratteristiche

1. La lente non-sferica elimina completamente la luce riflessa e riduce le interferenze da altre fonti luminose come la luce solare.
2. LED di allineamento per una facile installazione.
3. Visualizzazione dello stato del dispositivo tramite il LED di alimentazione e il LED di allineamento.

### Istruzioni per l'installazione

1. Montare il riflettore e sensore nelle posizioni desiderate.
2. Assicurarsi che il trimmer sia posizionato su D.ON.
3. Effettuare i collegamenti come mostrato in Figura 1.

**Figure 1 - Collegamenti**

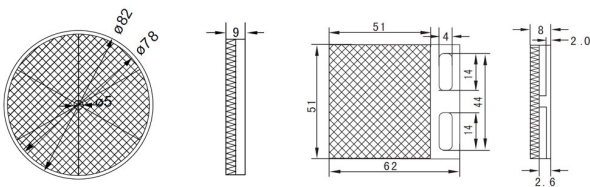


Alimentazione e contatti relè

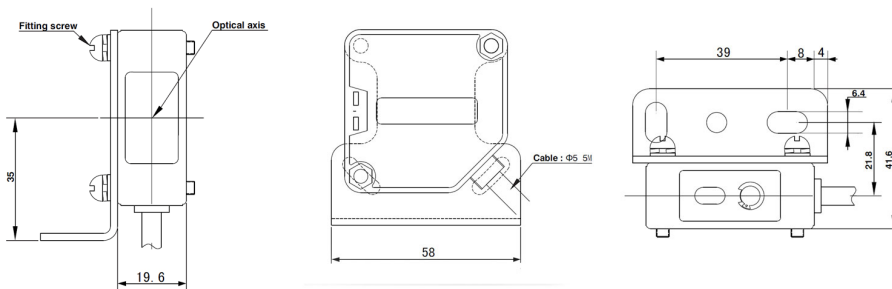
**Figura 2 - Stato LED**

LED verde	LED rosso	Status
On	On	Acceso - Non allineato al riflettore
On	Off	Acceso - Allineato al riflettore
Off	Off	Nessuna alimentazione al dispositivo

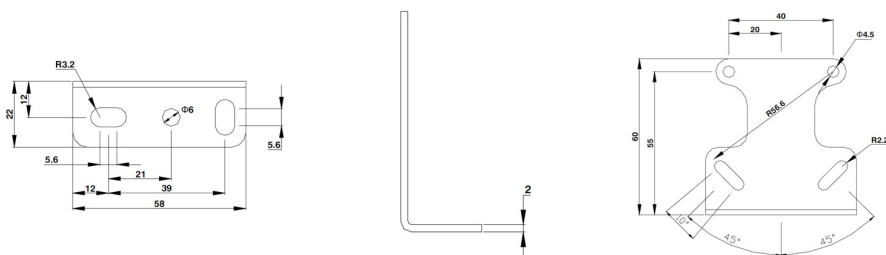
### Riflettore - Dimensioni



### IP65 Fotocellule a riflessione - Dimensioni



### Staffa di fissaggio - Dimensioni



**GARANZIA** - La garanzia del produttore ha validità a termini di legge dalla data stampigliata sul prodotto ed è limitata alla riparazione o sostituzione gratuita dei pezzi riconosciuti dallo stesso come difettosi per mancanza di qualità essenziali nei materiali o per deficienza di lavorazione. La garanzia non copre danni o difetti dovuti ad agenti esterni, deficienza di manutenzione, sovraccarico, usura naturale, scelta del tipo inesatto, errore di montaggio, o altre cause non imputabili al produttore. I prodotti manomessi non saranno né garantiti né riparati. I dati riportati sono puramente indicativi. Nessuna responsabilità potrà essere addebitata per riduzioni di portata o disfunzioni dovute ad interferenze ambientali. La responsabilità a carico del produttore per i danni derivati a chiunque da incidenti di qualsiasi natura cagionati da nostri prodotti difettosi, sono soltanto quelle che derivano inderogabilmente dalla legge italiana.

**SMALTIMENTO DEL PRODOTTO** - Questo prodotto è parte integrante dell'automazione, e dunque, deve essere smaltito insieme con essa. Come per le operazioni d'installazione, anche al termine della vita di questo prodotto, le operazioni di smantellamento devono essere eseguite da personale qualificato. Questo prodotto è costituito da vari tipi di materiali: alcuni possono essere riciclati, altri devono essere smaltiti. Informatevi sui sistemi di riciclaggio o smaltimento previsti dai regolamenti vigenti sul vostro territorio, per questa categoria di prodotto.



**ATTENZIONE!** – alcune parti del prodotto possono contenere sostanze inquinanti o pericolose che, se disperse nell'ambiente, potrebbero provocare effetti dannosi sull'ambiente stesso e sulla salute umana.

Come indicato dal simbolo a lato, è vietato gettare questo prodotto nei rifiuti domestici. Eseguire quindi la "raccolta separata" per lo smaltimento, secondo i metodi previsti dai regolamenti vigenti sul vostro territorio, oppure riconsegnare il prodotto al venditore nel momento dell'acquisto di un nuovo prodotto equivalente.

**ATTENZIONE!** – i regolamenti vigenti a livello locale possono prevedere pesanti sanzioni in caso di smaltimento abusivo di questo prodotto.



ALLMATIC S.r.l.  
32026 Borgo Valbelluna - Belluno – Italy  
Via dell'Artigiano, n°1 – Z.A.  
Tel. 0437 751175 – 751163 r.a. Fax 0437 751065  
<http://www.allmatic.com> - E-mail: [info@allmatic.com](mailto:info@allmatic.com)

# IP65 Retro-Reflective Photocell Installation Instructions

## IP65 Retro-Reflective Photocell

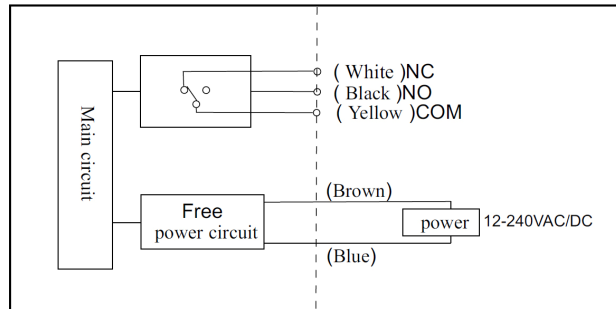
### Features

1. Non-sphere optical lens totally eliminate stray light and overcome the interference from such light sources as sunlight.
2. Built-in LED light source makes installation easy.
3. Able to detect working status by power LED indicator and output LED indicator.

### Installation Instructions

1. Mount the reflector and the sensor in the required positions.
2. Ensure potentiometer is set to D.ON..
3. Follow wiring instructions as detailed in Figure 1.

**Figure 1 - Wiring Instructions**

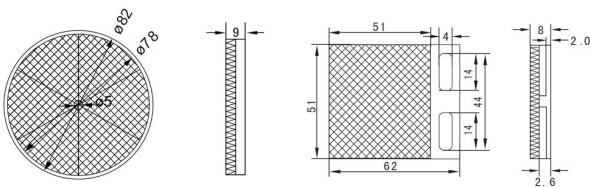


AC power, relay output

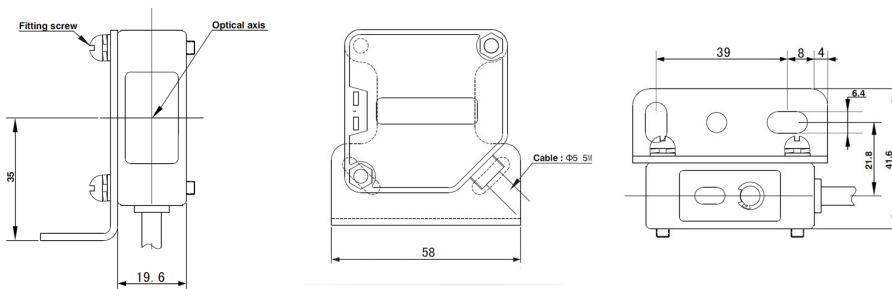
**Figure 2 - LED Status**

Green LED	Red LED	Status
On	On	Power On - Not aligned to reflector
On	Off	Power On - Aligned to reflector
Off	Off	No supply to unit

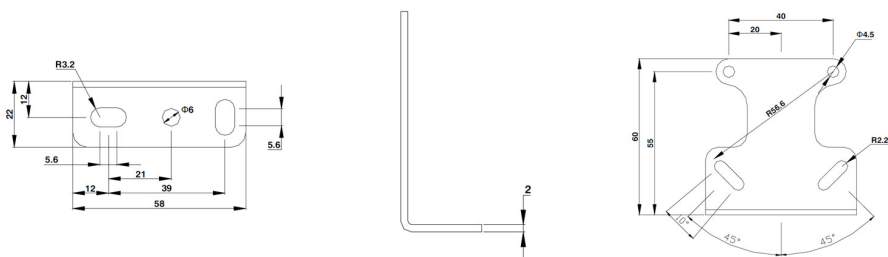
### Reflectors - Dimensions



### IP65 Retro-Reflective Photocell - Dimensions



### Fixing Bracket - Dimensions



**WARRANTY** - In compliance with legislation, the manufacturer's warranty is valid from the date stamped on the product and is restricted to the repair or free replacement of the parts accepted by the manufacturer as being defective due to poor quality materials or manufacturing defects. The warranty does not cover damage or defects caused by external agents, faulty maintenance, overloading, natural wear and tear, choice of incorrect product, assembly errors, or any other cause not imputable to the manufacturer. Products that have been misused will not be guaranteed or repaired. Printed specifications are only indicative. The manufacturer does not accept any responsibility for range reductions or malfunctions caused by environmental interference. The manufacturer's responsibility for damage caused to persons resulting from accidents of any nature caused by our defective products, are only those responsibilities that come under Italian law.

**DISPOSAL OF THE PRODUCT** - This product is an integral part of the automation, and therefore, they must be disposed of together. As for the installation operations, at the end of the life of this product, the dismantling operations must be performed by qualified personnel. This product is made from different types of materials: some can be recycled, others must be disposed of. Please inform yourselves on the recycling or disposal systems provided for by the laws in force in your area, for this category of product.



**CAUTION!** – some parts of the product can contain polluting or dangerous substances which, if dispersed in the environment, may cause serious harm to the environment and human health.

As indicated by the symbol at the side, it is forbidden to throw this product into domestic refuse. Therefore, follow the "separated collection" instructions for disposal, according to the methods provided for by local regulations in force, or redeliver the product to the retailer at the moment of purchase of a new, equivalent product.

**CAUTION!** – the regulations in force at local level may envisage heavy sanctions in case of abusive disposal of this product.



ALLMATIC S.r.l  
32026 Borgo Valbelluna - Belluno – Italy  
Via dell'Artigiano, n°1 – Z.A.  
Tel. 0437 751175 – 751163 r.a. Fax 0437 751065  
<http://www.allmatic.com> - E-mail: [info@allmatic.com](mailto:info@allmatic.com)

# IP65 Photocellules à réflexion

## Notices d'installation

IP65 Photocellules à réflexion

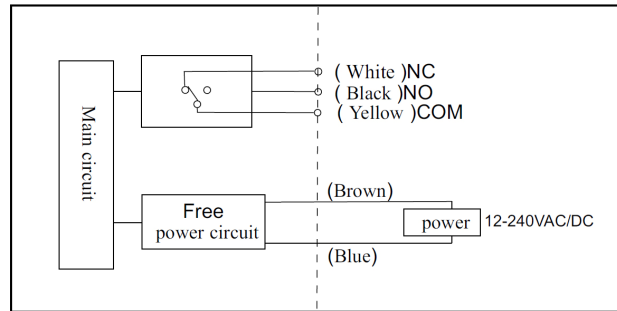
### Spécifications

1. La lente non sphérique élimine complètement la lumière réfléchi et réduit les interférences des autres sources lumineuses comme la lumière solaire.
2. Led d'alignement pour une installation facile.
3. Affichage de l'état du dispositif par la LED d'alimentation et la LED d'alignement.

### Notices d'installation

1. Placer le réflecteur et le détecteur dans les positions désirées.
2. S'assurer que le potentiomètre soit placé sur D.ON.
3. Suivre les instructions de câblage comme spécifié dans la figure Figure 1.

**Figure 1 - Branchements**

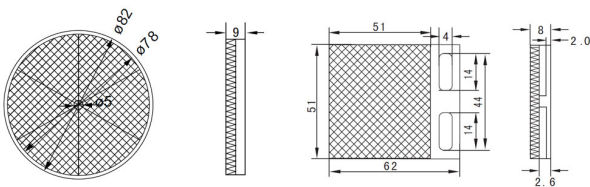


Alimentation et contacts de relais

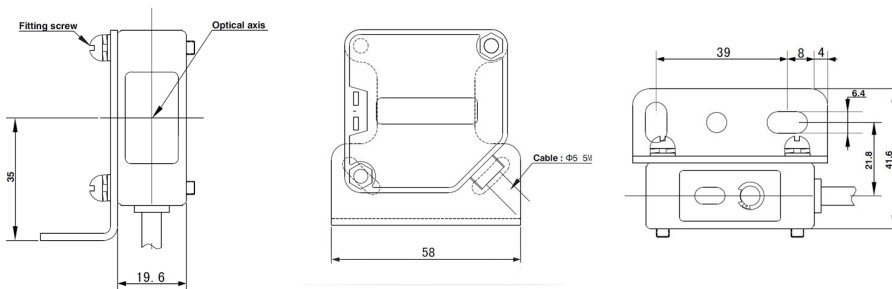
**Figure 2 - Etat des LED**

LED Vert	LED Rouge	Etat
On	On	Allumé - Pas aligné avec le réflecteur
On	Off	Allumé - Aligné avec le réflecteur
Off	Off	Aucune alimentation au dispositif

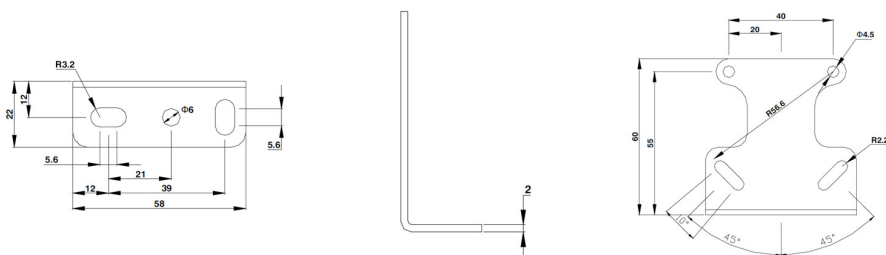
### Réflecteurs - Dimensions



### IP65 Photocellules à réflexion - Dimensions



### Support de fixation - Dimensions



**GARANTIE** - La garantie du fabricant est valable aux termes de la loi à compter de la date estampillée sur le produit et est limitée à la réparation ou substitution gratuite des pièces reconnues comme défectueuses par manque de qualité essentielle des matériaux ou pour cause de défaut de fabrication. La garantie ne couvre pas les dommages ou défauts dus à des agents externe, manque d'entretien, surcharge, usure naturelle, choix du produit inadapté, erreur de montage, ou autres causes non imputables au producteur. Les produits trafiqués ne seront ni garantis ni réparés. Les données reportées sont purement indicatives. Aucune responsabilité ne pourra être attribuée pour les réductions de portée ou les dysfonctionnements dus aux interférences environnementales. Les responsabilités à la charge du producteur pour les dommages causés aux personnes pour cause d'incidents de toute nature dus à nos produits défectueux, sont uniquement celles qui sont visées par les lois italiennes.

**ÉLIMINATION DU PRODUIT** - Ce produit fait partie intégrante de l'automatisme et comme tel doit être éliminé avec celui-ci. Comme pour les opérations d'installation, à la fin de la vie de ce produit, les opérations de démantèlement doivent elles aussi être accomplies par un personnel qualifié. Ce produit est composé de différents types de matériaux: certains peuvent être recyclés alors que d'autres doivent être éliminés. Informez-vous à propos des systèmes de recyclage ou d'élimination prévus par les règlements en vigueur sur votre territoire pour cette catégorie de produit.



**ATTENTION!** – certaines parties du produit peuvent présenter des substances polluantes ou dangereuses qui, si elles sont jetées dans la nature, pourraient avoir des effets nuisibles sur l'environnement et la santé humaine.

Comme cela est indiqué par le symbole ci-contre, il est interdit de jeter ce produit avec les déchets ménagers. Procédez donc à un "tri sélectif" en vue de son élimination en respectant les méthodes prévues par les règlements en vigueur sur votre territoire ou bien remettre le produit au vendeur lors de l'achat d'un nouveau produit équivalent.

**ATTENTION!** – les règlements en vigueur au niveau local peuvent prévoir de lourdes sanctions en cas d'élimination abusive de ce produit.



ALLMATIC S.r.l.  
32026 Borgo Valbelluna - Belluno – Italy  
Via dell'Artigiano, n°1 – Z.A.  
Tel. 0437 751175 – 751163 r.a. Fax 0437 751065  
<http://www.allmatic.com> - E-mail: [info@allmatic.com](mailto:info@allmatic.com)

# IP65 Fotocélulas de reflexión

## Instrucciones para la instalación

### IP65 Fotocélulas de reflexión

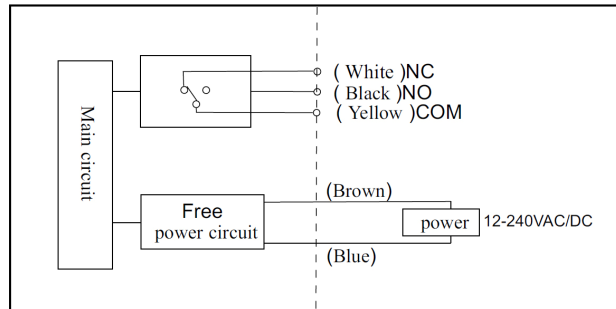
#### Características

1. La lente no esférica elimina completamente la luz reflejada y reduce las interferencias de otras fuentes luminosas como la luz solar .
2. LED de alineación para una fácil instalación .
3. Visualización del estado del dispositivo por intermedio del LED de alimentación y el LED de alineación .

#### Instrucciones para la instalación

1. Instalar el reflector y sensor en las posiciones deseadas .
2. Asegurarse que el trimmer sea posicionado en D.ON .
3. Realizar las conexiones como muestra la Figura 1.

**Figure 1 - Conexiones**

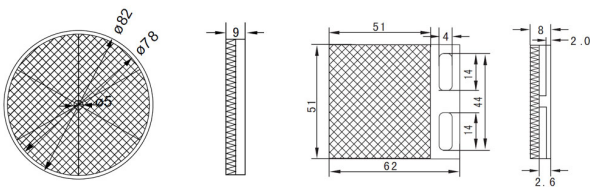


Alimentación y contactos relè

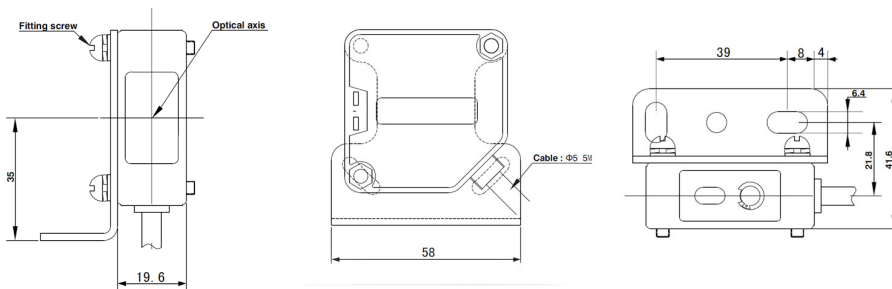
**Figure 2 - Estado LED**

LED verde	LED rojo	Estado
On	On	Encendido - No alineado al reflector
On	Off	Encendido - Alineado al reflector
Off	Off	Ninguna alimentación al dispositivo

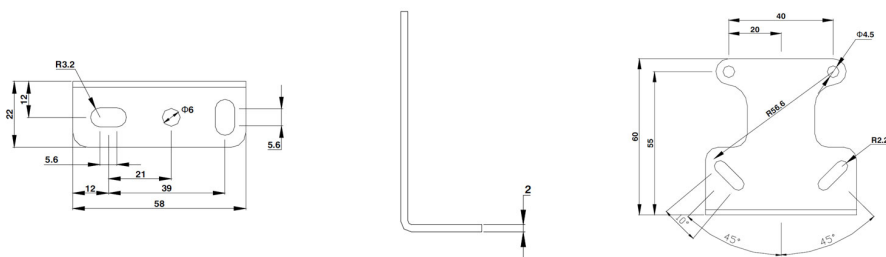
#### Reflector – Dimensiones



#### IP65 Fotocélulas de reflexión – Dimensiones



#### Estafa de fijación - Dimensiones



**GARANTIA** - La garantía del fabricante tiene validez en terminos legales a partir de la fecha impresa y se limita a la reparacion o sustitucion gratuita de las piezas reconocidas como defectuosas por falta de cuidados esenciales en los materiales o por defectos de fabricacion. La garantía no cubre danos o defectos debidos a agentes externos, defectos de mantenimiento, sobrecarga, desgaste natural, eleccion inexacta, error de montaje u otras causas no imputables al fabricante. Los productos manipulados no seran objeto de garantía y no seran reparados. Los datos expuestos son meramente indicativos. No podra imputarse ninguna responsabilidad por reducciones de alcance o disfunciones debidas a interferencias ambientales. La responsabilidad a cargo del fabricante por danos derivados a personas por accidentes de cualquier tipo ocasionados por nuestros productos defectuosos, son solo aquellos derivados inderogablemente de la ley italiana.

**ELIMINACIÓN DEL PRODUCTO** - Este producto es parte integrante del automatismo, y por lo tanto, debe eliminarse junto con éste. Como para las operaciones de instalaciones, también al final de la vida de este producto, las operaciones de eliminación deben ser efectuadas por personal calificado. Este producto está formado por varios tipos de materiales: algunos pueden reciclarse, otros deben eliminarse. Infórmese sobre los sistemas de reciclaje o eliminación previstos por los reglamentos vigentes en el territorio, para esta categoría de producto.



**¡ATENCIÓN!** – Algunas partes del producto pueden contener sustancias contaminantes o peligrosas que, si se abandonan en el medio ambiente, podrían provocar efectos dañinos en el mismo medio ambiente y en la salud humana.

Como se indica en el símbolo de al lado, se prohíbe echar este productos en los residuos domésticos. Efectúe por lo tanto la "recogida separada" para la eliminación según los métodos previstos por los reglamentos vigentes en su territorio, o entregue de nuevo el producto al vendedor en el momento de la compra de un nuevo producto equivalente.

**¡ATENCIÓN!** – las reglas vigentes a nivel local pueden prever importantes sanciones en caso de eliminación abusiva de este producto.



ALLMATIC S.r.l  
32026 Borgo Valbelluna - Belluno – Italy  
Via dell'Artigiano, n°1 – Z.A.  
Tel. 0437 751175 – 751163 r.a. Fax 0437 751065  
<http://www.allmatic.com> - E-mail: [info@allmatic.com](mailto:info@allmatic.com)